

CAN-EBM Series

Pullout Trash Can System

Installation Instructions

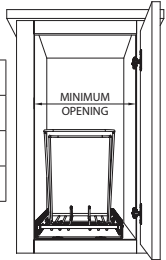
Organize Your Kitchen in
11 minutes
or less



hardware
resources

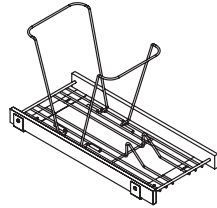
Minimum Opening:

MINIMUM OPENING	
CAN-EBMS	10-1/2"
CAN-EBMD	14-1/2"
CAN-EBMD50	15"

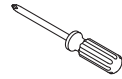


Included:

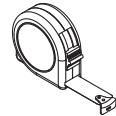
 5/8" Screw (x4)



Tools Needed:

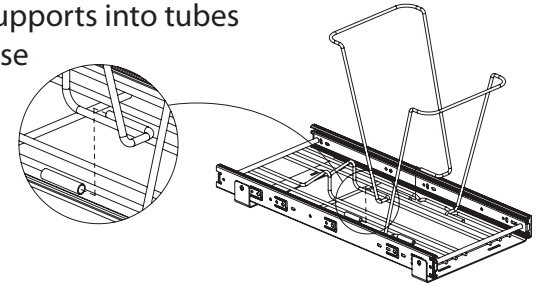


Phillips
Screw Driver



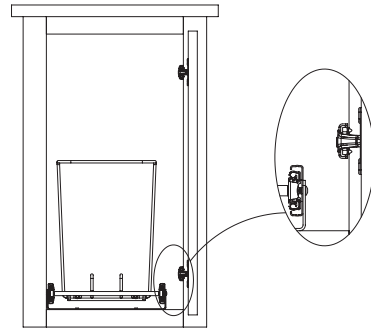
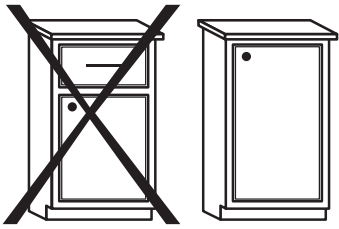
Tape
Measure
(optional)

⚠ Assemble vertical supports:
Insert vertical supports into tubes
on organizer base

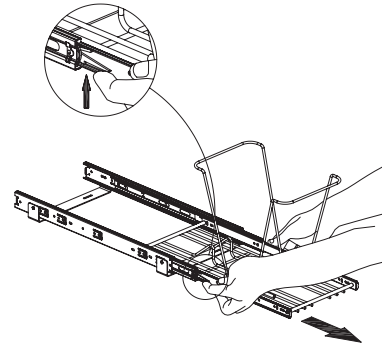


⚠ NOTE:

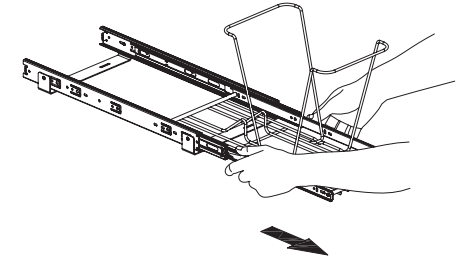
If using 50qt cans,
cabinet must be
full height (no
drawer).



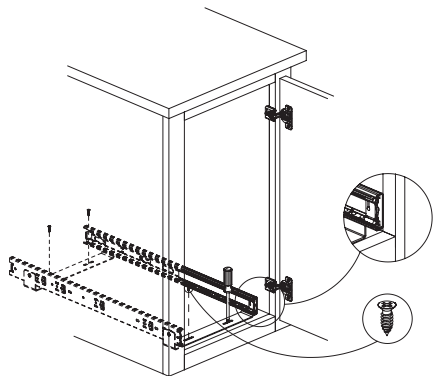
1. Make sure the cabinet
hinge will not interfere with
organizer when installed



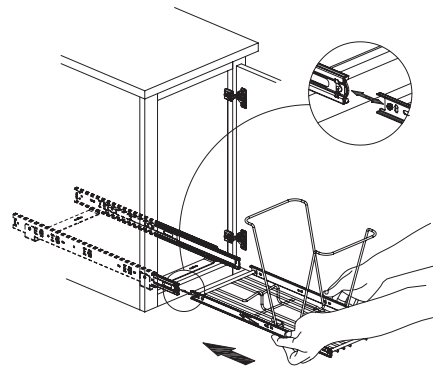
2. Release slide by pushing the
black trigger UP on the LEFT side
and DOWN on the RIGHT side



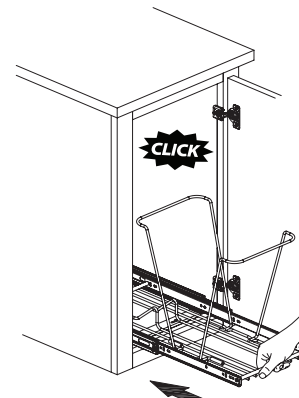
3. Remove organizer from slide
frame by pulling forward



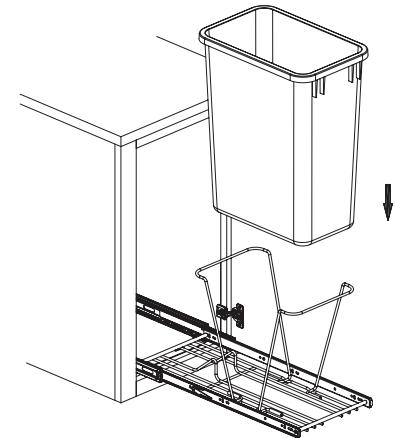
4. Align front of slide with inside lip of cabinet
5. Screw slide frame into cabinet with 4
included screws



6. Align and reinsert organizer
into slide frame



7. Push organizer into slide
frame until it **CLICKS** into place



8. Load trash can(s) into
organizer as shown

CAN-EBM Series

Sistema de bote de basura
Système de poubelle à déchets
coulissante

ESP: Instrucciones de instalacion

FR: Instructions d'installation

Organize Your Kitchen in
11 minutes
or less

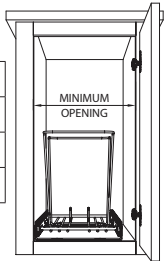


hardware
resources

ESP: Abertura mínima
FR: Ouverture minimale

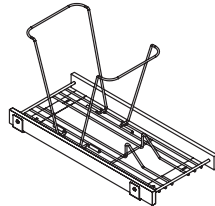
ABERTURA | OUVERTURE

CAN-EBMS	26.7cm
CAN-EBMD	36.8cm
CAN-EBMD50	38.1cm

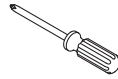


ESP: Incluido
FR: Inclus

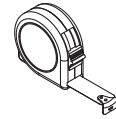
5/8" tornillo (x4)
Vis de 5/8 po (x4)



ESP: Herramientas necesarias
FR: Outils nécessaires



ESP: destornillador
phillips
FR: Tournevis
cruciforme (Phillips)



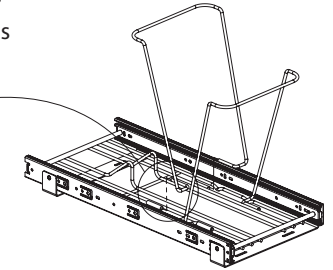
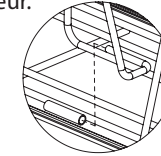
ESP: cinta métrica
(opcional)
FR: Ruban à mesurer
(optionnel)

! ESP: Para montar los soportes verticales:

Insertar los soportes verticales en los tubos en la base del organizador.

FR: Assembler les supports verticaux :

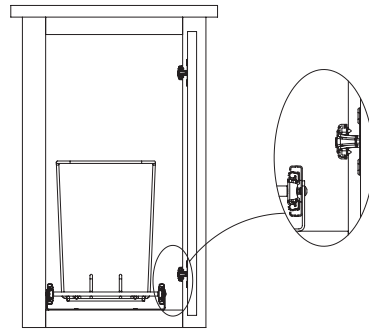
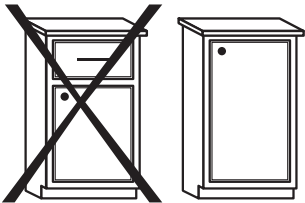
Insérer les supports verticaux dans les tubes de la base de l'organisateur.



! Atención | Attention:

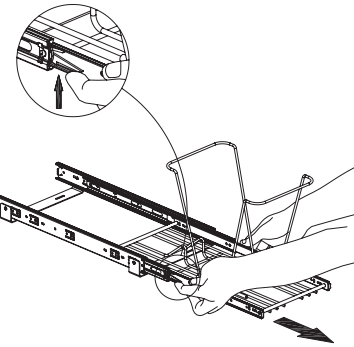
ESP: Si está utilizando botes de basura de 50 qt., los gabinetes deben ser de altura completa sin cajón.

FR: Pour l'utilisation d'une poubelle 50qt, le placard ne doit pas avoir de tiroirs.



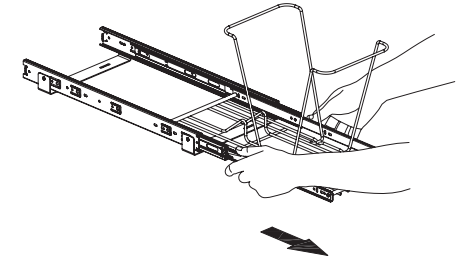
ESP: Asegúrese de que la bisagra del gabinete no interferirá con el organizador cuando se instale.

FR: S'assurer que la charnière de l'armoire ne nuira pas à l'organisateur après l'installation



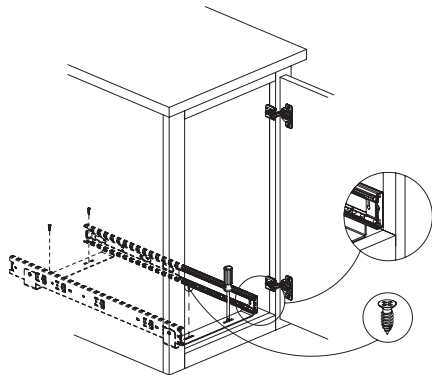
ESP: Libere el riel pulsando el gatillo negro para arriba en el lado izquierdo y abajo en el lado derecho

FR: Relâcher le chariot en poussant la gâchette noire vers le HAUT sur le côté GAUCHE et vers le BAS sur le côté DROIT



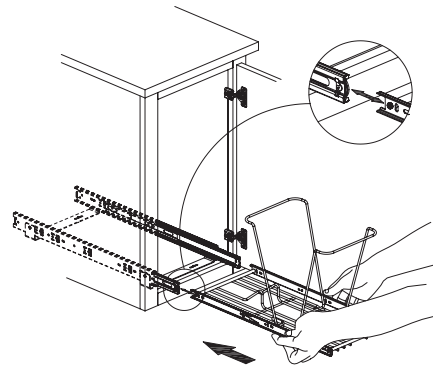
ESP: Quite el organizador del marco del riel jalando hacia al frente.

FR: Retirer l'organisateur du châssis de glissement en tirant vers l'avant



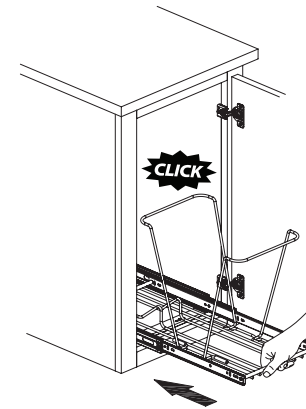
ESP: Alinee la parte delantera del riel con la parte de adentro de los labios del gabinete. Artonille el marco del riel en el gabinete con los cuatro tornillos incluidos.

FR: Aligner le devant du chariot avec la bride intérieure de l'armoire. Visser le châssis de glissement dans l'armoire avec les 4 vis incluses



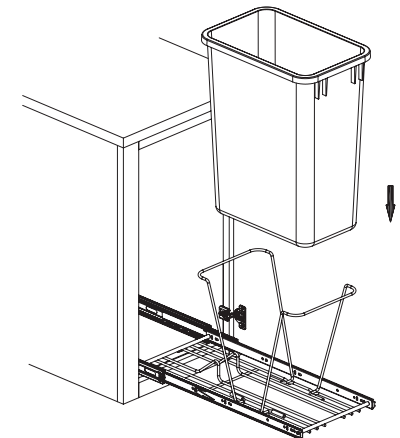
ESP: Alinee y vuelva a insertar organizador en marco del riel.

FR: Aligner et réinsérer l'organisateur dans le châssis de glissement



ESP: Empuje el organizador en el marco del riel hasta que "click" en su lugar.

FR: Pousser l'organisateur dans le châssis de glissement jusqu'à ce qu'il S'ENCLENCHE en place



ESP: Como se muestra arriba, se pone el bote de basura en la organizador.

FR: Insérer la poubelle dans l'organisateur, comme illustré.