

MPP0215-R

Pullout Cookware Organizer

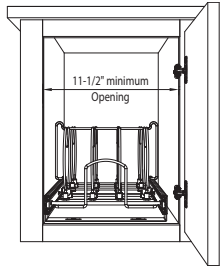
Installation Instructions

Organize Your Kitchen in
11 minutes
or less

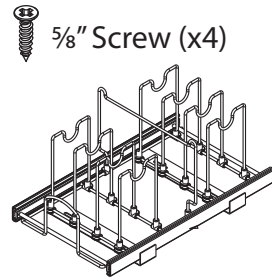


hardware
resources

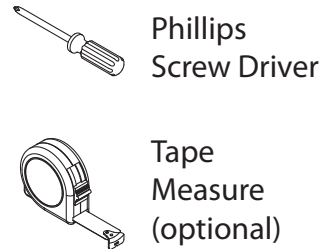
Minimum Opening:



Included:

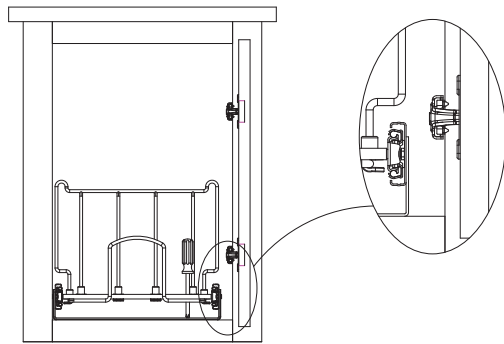
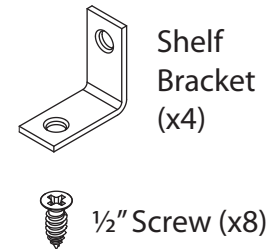
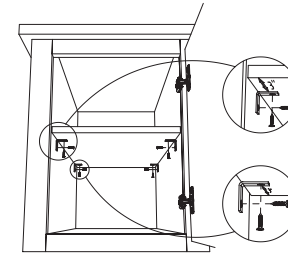
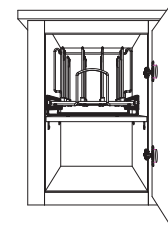


Tools Needed:

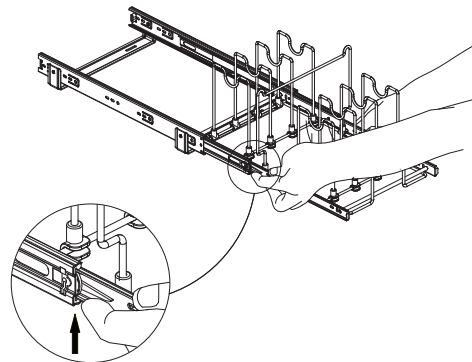


⚠ To Install on Adjustable Shelf:

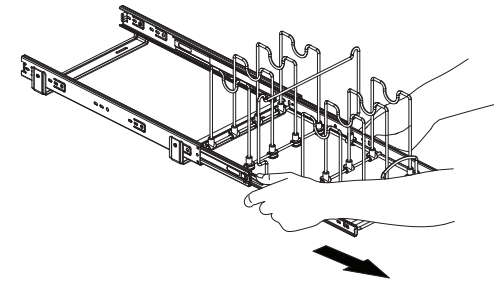
Use shelf brackets to fix shelf position



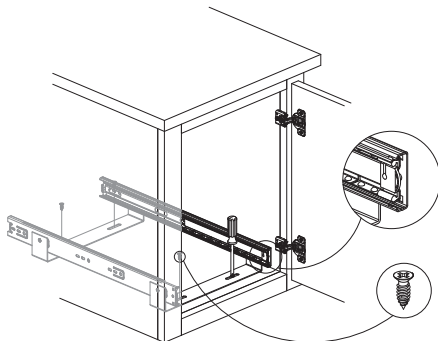
1. Make sure the cabinet hinge will not interfere with organizer when installed



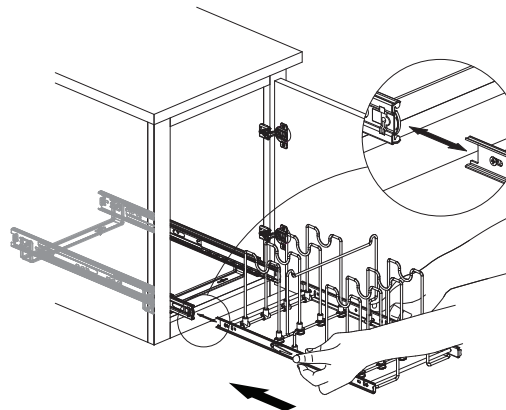
2. Release slide by pushing the black trigger UP on the LEFT side and DOWN on the RIGHT side



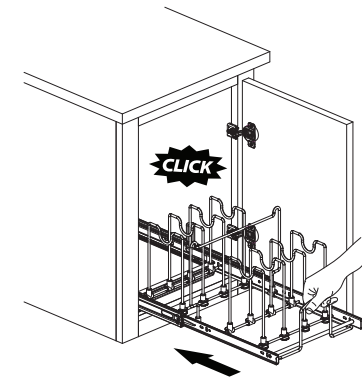
3. Remove organizer from slide frame by pulling forward



4. Align front of slide with inside lip of cabinet
5. Screw slide frame into cabinet with 4 included screws



6. Align and reinsert organizer into slide frame



7. Push organizer into slide frame until it CLICKS into place

MPPO215-R

Organizador de retiro para utensilios de cocina
Organisateur coulissant pour batterie de cuisine

ESP: Instrucciones de instalacion

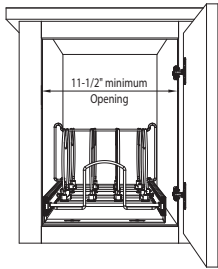
FR: Instructions d'installation

Organize Your Kitchen in
11 minutes
or less



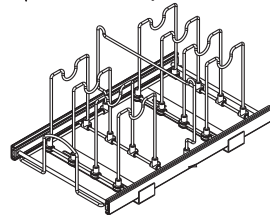
hardware
resources

ESP: Abertura mínima
FR: Ouverture minimale



ESP: Incluido
FR: Inclus

5/8" tornillo (x4)
Vis de 5/8 po (x4)

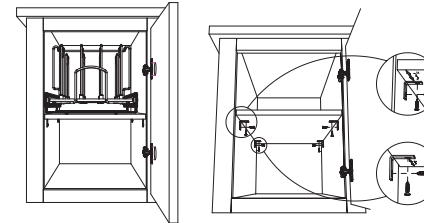


ESP: Herramientas necesarias
FR: Outils nécessaires

ESP: destornillador phillips
FR: Tournevis cruciforme (Phillips)

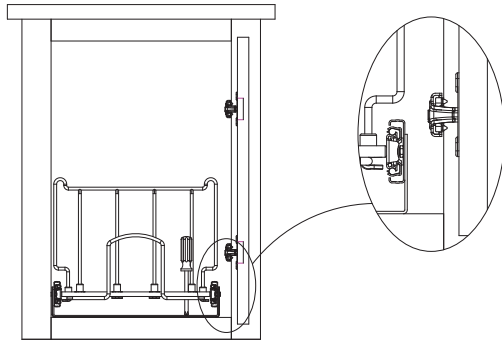
ESP: cinta métrica (opcional)
FR: Ruban à mesurer (optionnel)

! ESP: Para instalar el estante ajustable:
Utilice soportes de estante para fijar la posición del estante
FR: Pour installation sur la tablette réglable :
Utiliser les supports à tablettes pour régler la position de la tablette

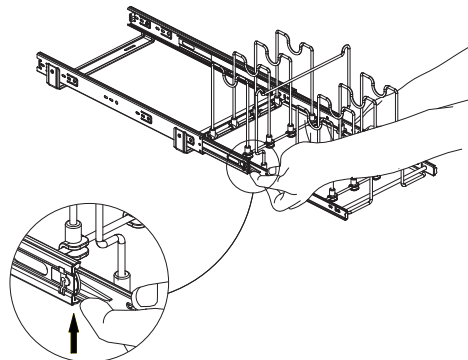


Soporte de estante (x4)
Supports à tablettes (x4)

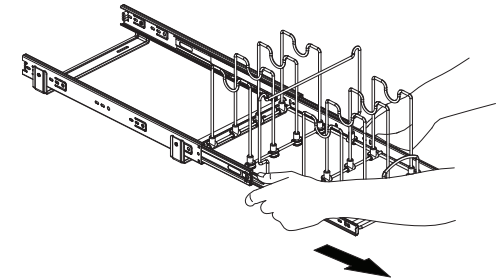
1/2" tornillos (x8)
Vis 1/2 po (x8)



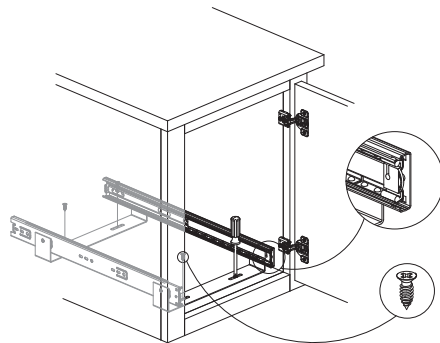
ESP: Asegúrese de que la bisagra del gabinete no interferirá con el organizador cuando se instale.
FR: S'assurer que la charnière de l'armoire ne nuira pas à l'organisateur après l'installation



ESP: Libere el riel pulsando el gatillo negro para arriba en el lado izquierdo y abajo en el lado derecho
FR: Relâcher le chariot en poussant la gâchette noire vers le HAUT sur le côté GAUCHE et vers le BAS sur le côté DROIT

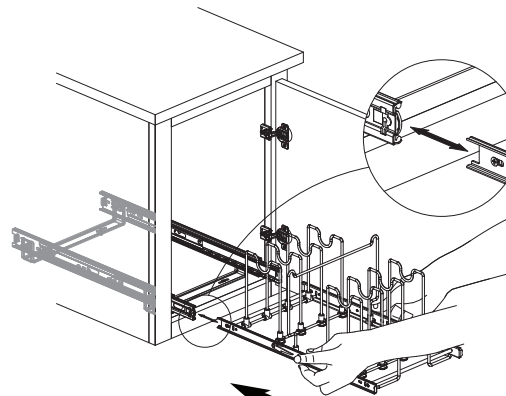


ESP: Quite el organizador del marco del riel jalando hacia al frente.
FR: Retirer l'organisateur du châssis de glissement en tirant vers l'avant

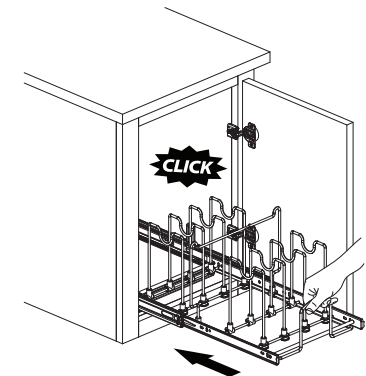


ESP: Alinee la parte delantera del riel con la parte de adentro de los labios del gabinete. Artonille el marco del riel en el gabinete con los cuatro tornillos incluidos.

FR: Aligner le devant du chariot avec la bride intérieure de l'armoire. Visser le châssis de glissement dans l'armoire avec les 4 vis incluses



ESP: Alinee y vuelva a insertar organizador en marco del riel.
FR: Aligner et réinsérer l'organisateur dans le châssis de glissement



ESP: Empuje el organizador en el marco del riel hasta que "click" en su lugar.

FR: Pousser l'organisateur dans le châssis de glissement jusqu'à ce qu'il S'ENCLENCHE en place