

MOEN®

INS12568 - 8/22



INS12568

PLEASE CONTACT MOEN FIRST

For Installation Help, Missing or Replacement Parts (USA)

1-800-BUY-MOEN (1-800-289-6636)

WWW.MOEN.COM

Visit the Moen Smart Water Network App



(Canada)

1-800-465-6130

www.moen.ca

POR FAVOR, CONTÁCTESE PRIMERO CON MOEN

Para obtener ayuda de instalación, piezas faltantes o de recambio (Costa Este)

011 52 (800) 718-4345

WWW.MOEN.COM.MX

Visite la aplicación Moen Smart Water Network



VEUILLEZ D'ABORD CONTACTER MOEN

En cas de problèmes avec l'installation, ou pour obtenir toute pièce manquante ou de rechange

1-800-465-6130

WWW.MOEN.CA

Consultez l'appli du réseau d'eau intelligent de Moen



HELPFUL TOOLS

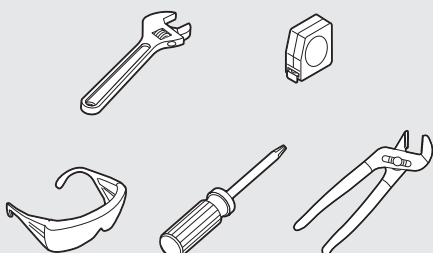
For safety and ease of faucet replacement, Moen recommends the use of these helpful tools.

HERRAMIENTAS ÚTILES

Para que el cambio de la llave sea fácil y seguro, Moen le recomienda usar estas útiles herramientas.

OUTILS UTILES

Par mesure de sécurité et pour faciliter l'installation, Moen suggère l'utilisation des outils suivants.



MOEN®

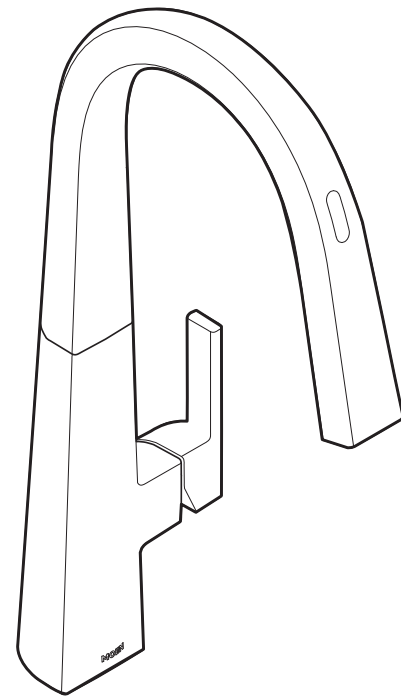


Image is for reference only
(Style varies by model)

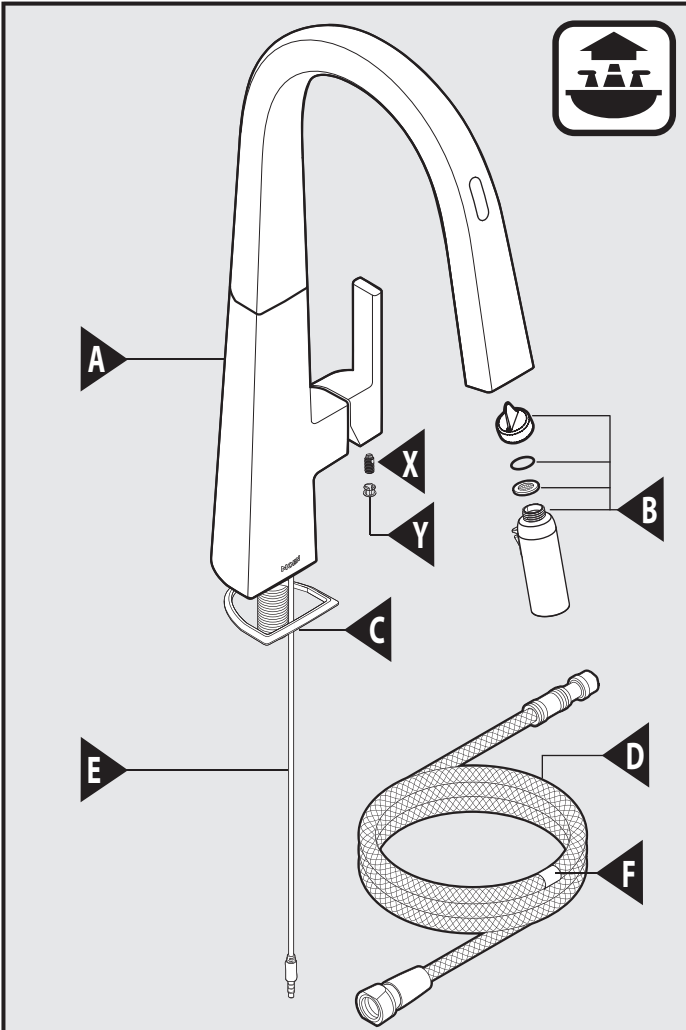
La imagen es sólo como referencia
(El estilo varía por el modelo)

Cette image n'est offerte qu'à titre indicatif seulement
(Le style varie selon le modèle)

**Record Purchased Model Number:
Registro del número de modelo comprado:
Consigner ici le numéro du modèle acheté :**

(Save instruction sheet for future reference)
(Guarde la hoja de instrucciones para futura referencia)
(Garder ces directives pour référence ultérieure)

**Register Online:
Regístrese en línea:
S'enregistrer en ligne :**
www.moen.com/product-registration



Option/Opción/Option

(Not included in all models)
(No se incluye en todos los modelos)
(Non inclus dans tous les modèles)

Alternate Handle / Monomando Alternativo / Autre poignée

*** Use only non-rechargeable alkaline batteries.**
*** Para lograr el mejor desempeño, use baterías alcalinas no recargables.**
*** N'utiliser que des piles alcalines non rechargeables.**

**** Optional A/C Adapter with Power Splitter 169031 (sold separately). The outlet for the AC power adapter requires continuous power.**
**** Adaptador C/A optativo con divisor de potencia 169031 (en venta por separado). El tomacorriente para el adaptador de corriente CA necesitará corriente continua.**
**** Adaptateur c.a. optionnel avec coupleur 169031 (vendu séparément). La prise d'un adaptateur c.a. doit être une prise d'alimentation électrique continue.**

Optional Wall Mount Service Kit – 199785 (Sold Separately)

- Includes : Hose & Hose Bracket, Wall Mounting Bracket & Screws, and Standard Hose Guide Nut

Kit de servicio optativo para montaje en la pared 199785 (en venta por separado)

- Incluye : Manguera & ménsula para manguera, ménsula y tornillos de montaje en la pared y tuerca estándar de guía de la manguera

Trousse de rechange de montage mural optionnel n° 199785 (vendue séparément)

- Comprend :Tuyau et support de tuyau, support et vis pour le montage mural, et écrou de guide-tuyau standard



CAUTION — PRIOR TO OLD FAUCET REMOVAL:

Ensure available clearance for control box installation. See page 5 for mounting options.

CAUTION — TIPS FOR REMOVAL OF OLD FAUCET:

Always turn water supply OFF before removing existing faucet or disassembling the valve. Open faucet handle to relieve water pressure and ensure that complete water shut-off has been accomplished.



PRECAUCIÓN — ANTES DE RETIRAR LA VIEJA MEZCLADORA:

Asegúrese de que haya suficiente lugar libre para la instalación de la caja de control. Consulte las opciones de montaje en la página 5.

PRECAUCIÓN — CONSEJOS PARA CAMBIAR LA LLAVE MEZCLADORA:

Siempre CIERRE la toma de agua antes de quitar la llave existente o desmontar la válvula. Abra la llave para liberar la presión, y asegúrese de que esté bien cerrada el agua.



MISE EN GARDE - Avant d'enlever le robinet actuel :

S'assurer de la présence d'espace nécessaire à l'installation du boîtier de contrôle. Voir la page 5 pour connaître les options de montage.

ATTENTION — SUGGESTIONS POUR ENLEVER L'ANCIEN ROBINET :

Toujours couper l'alimentation en eau avant d'enlever ou de démonter le robinet. Ouvrir le robinet pour libérer la pression d'eau et pour s'assurer que l'alimentation en eau a bien été coupée.

Icon Legend/Leyenda de Iconos/
Légende des icônes



Above sink
Encima del lavabo
Au-dessus de l'évier

Below sink
Debajo del fregadero
Sous l'évier

Parts List

- | | |
|------------------------------------|---|
| A. Faucet body | P. Mounting screw |
| B. Spray wand | Q.* D Batteries (x6) |
| C. Single hole deck gasket | R. Battery Holder Housing |
| D. Pulldown hose | S. Battery Holder Cover |
| E. Data cable | T.** A/C adapter with Power Splitter |
| F. Hose weight locator mark | U. Protective Cap (x2) |
| G. Deck plate | V. Filter Screen (Pre-assembled to supply hose) (x2) |
| H. Deck plate gasket | W. Alternate Handle |
| I. Mounting washer | X. Set Screw |
| J. Mounting nut | Y. Plug Button |
| K. Hose guide nut | Z. Hex Wrench - 3/32" |
| L. Hose weight | |
| M. Control box | |
| N. Zip ties (x3) | |
| O. Installation tool | |



* Use only non-rechargeable alkaline batteries.

** Sold separately

Lista de piezas

- | | |
|--|---|
| A. Cuerpo de la mezcladora | P. Tornillo de montaje |
| B. Varilla rociadora | Q.* D Baterías (x6) |
| C. Empaque de cubierta de un solo agujero | R. Carcasa del soporte para pilas |
| D. Manguera extensible | S. Tapa del soporte para pilas |
| E. Cable de datos | T.** Adaptador CA con divisor de potencia |
| F. Marca de ubicación del peso de la manguera | U. Tapa protectora (x2) |
| G. Placa de cubierta | V. Rejilla de filtro(Pre-armada en la manguera de suministro) (x2) |
| H. Empaque de la placa de cubierta | W. Monomando Alternativo |
| I. Arandela de montaje | X. Tornillo de fijación |
| J. Tuerca de montaje | Y. Botón tapón |
| K. Tuerca de guía de la manguera | Z. Llave hexagonal de 3/32 |
| L. Peso de la manguera | |
| M. Caja de control | |
| N. Abrazaderas plásticas (x3) | |
| O. Herramienta de instalación | |



* Para lograr el mejor desempeño, use baterías alcalinas no recargables.

** En venta por separado

Liste des pièces

- | | |
|---|---|
| A. Corps du robinet | O. Outil d'installation |
| B. Bec de pulvérisation | P. Vis de montage |
| C. Joint d'étanchéité de plaque de comptoir pour installation sur ouverture unique | Q.* D Piles (x6) |
| D. Tuyau de bec rétractable | R. Boîtier du compartiment des piles |
| E. Câble de données | S. Couvercle du compartiment des piles |
| F. Marque de l'indicateur du poids du tuyau | T.** Adaptateur c.a. avec coupleur |
| G. Plaque de comptoir | U. Capuchon protecteur (x2) |
| H. Joint d'étanchéité de la plaque de comptoir | V. Filtre (pré-attaché au tuyau d'alimentation) (x2) |
| I. Joint d'étanchéité de la plaque de comptoir | W. Autre poignée |
| J. Écrou de montage | X. Vis d'arrêt |
| K. Écrou de guide-tuyau | Y. Bouton de finition |
| L. Poids du tuyau | Z. Clé hexagonale de 3/32 po |
| M. Boîtier de contrôle | |
| N. Attaches autobloquantes (x3) | |



* N'utiliser que des piles alcalines non rechargeables.

** Vendu séparément

BEFORE YOU BEGIN / ANTES DE EMPEZAR / AVANT DE COMMENCER

The following requirements are necessary to enable voice controls, which Moen® recommends to experience product optimization and full capabilities.

Los siguientes requisitos son necesarios para habilitar los controles de voz, que Moen® recomienda para disfrutar de la optimización del producto y todo su potencial.

Les conditions suivantes doivent être remplies pour permettre la commande vocale ; celles-ci étant recommandées par Moen® pour une expérience optimale et des capacités maximales du produit.

REQUIREMENTS REQUISITOS CONDITIONS



- *Smartphone*
- *Smart Speaker*
- *Wireless Internet*

- *Téléfono Inteligente*
- *Parlante Inteligente*
- *Internet Inalámbrico*

- *Téléphone Intelligent*
- *Haut-Parleur Intelligent*
- *Internet Sans Fil*

The Moen Smart Water Network App supports iOS and Android operating systems. For a full list of smart phone details visit: <https://www.moen.com/customer-support/faq#/cat-smartfaucet>.

The Moen Smart Faucet supports Amazon® Alexa® and Google® Assistants.



The Moen Smart Faucet requires an active and strong Wi-Fi 2.4GHz signal to ensure proper functionality. For more information on Wi-Fi and connecting your Smart Faucet to your home network visit: <https://www.moen.com/customer-support/faq#/cat-smartfaucet>

La aplicación Moen Smart Water Network es compatible con los sistemas operativos iOS y Android. Para obtener una lista completa de los teléfonos inteligentes que la soportan, visite: <https://www.moen.com/customer-support/faq#/cat-smartfaucet>

La mezcladora Moen Smart Faucet es compatible con Amazon® Alexa® y Google® Assistants.

La mezcladora Moen Smart Faucet requiere una señal de Wi-Fi 2.4GHz activa y fuerte para asegurar su funcionamiento correcto. Para mayor información sobre Wi-Fi y la conexión de su Smart Faucet a la red de su hogar visite: <https://www.moen.com/customer-support/faq#/cat-smartfaucet>

L'appli du réseau d'eau intelligent de Moen prend en charge les systèmes d'exploitation iOS et Android. Pour obtenir la liste complète des téléphones intelligents pris en charge, veuillez consulter la page : <https://www.moen.com/customer-support/faq#/cat-smartfaucet>

Le Moen Smart Faucet est compatible avec Alexa® d'Amazon® et Google Assistant®.

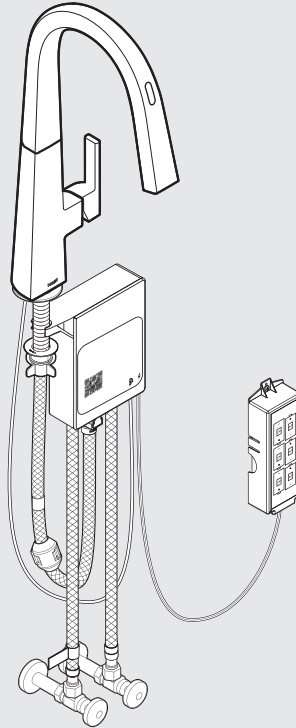
Pour garantir un bon fonctionnement du Moen Smart Faucet, un signal Wi-Fi 2.4GHz actif et puissant est nécessaire. Pour plus d'informations sur le Wi-Fi et la connexion de votre Smart Faucet au réseau de votre maison, veuillez visiter le site : <https://www.moen.com/customer-support/faq#/cat-smartfaucet>

Note: The product can be used to its full functionality through the mobile app, however not having access to voice commands lengthens the time necessary to complete tasks.

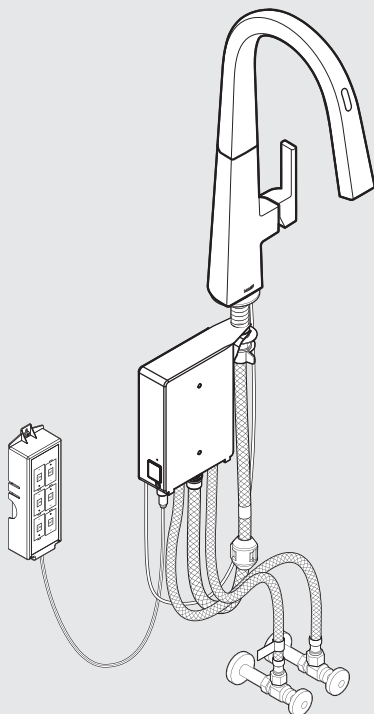
Nota: El producto puede ser utilizado con todas sus funciones a través de la aplicación para móvil; sin embargo, el no tener acceso a comandos de voz prolonga el tiempo necesario para completar las tareas.

Remarque : Le produit peut être utilisé à sa pleine fonctionnalité grâce à l'application mobile, mais ne pas avoir accès à la commande vocale rallonge le temps nécessaire pour accomplir les tâches.

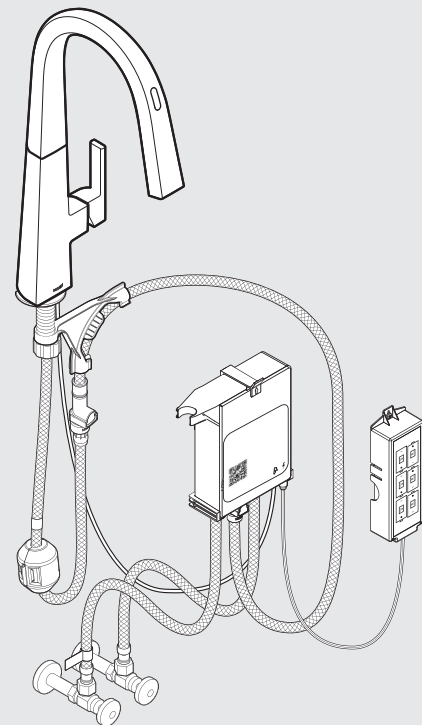
**Recommended configuration
Configuración recomendada
Montage recommandé**

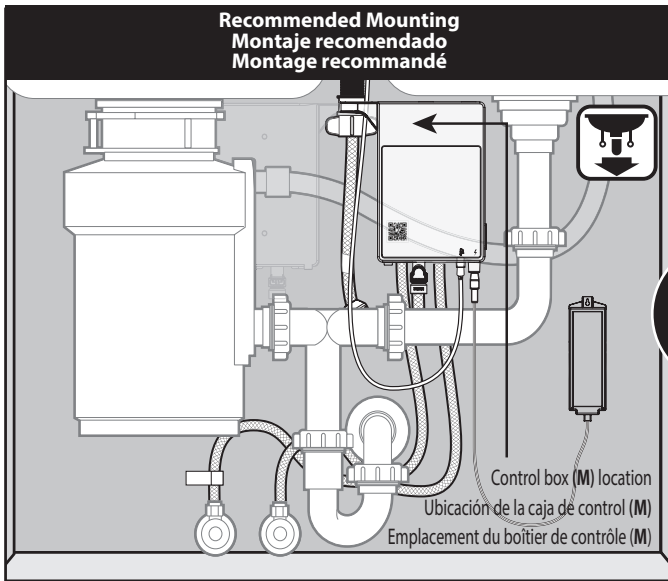


**Optional Control Box on left configuration
Caja de control optativa en configuración izquierda
Boîtier de contrôle optionnel pour montage à gauche**

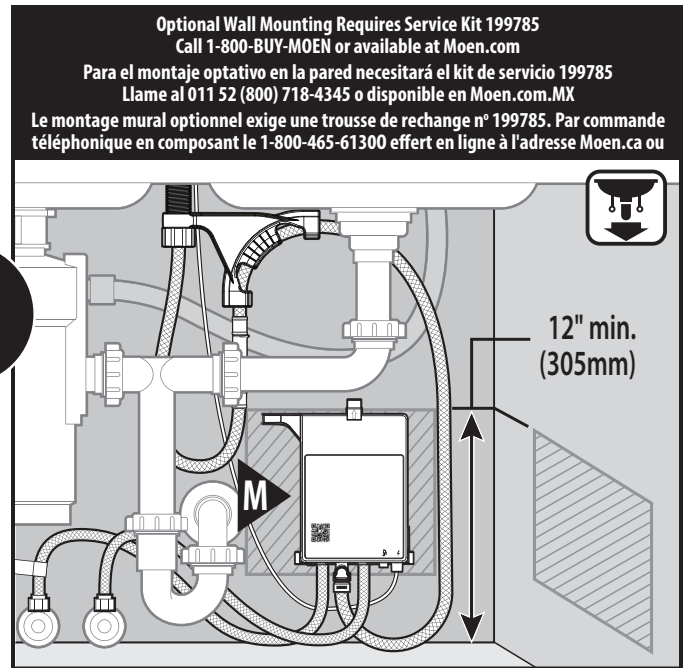


**Optional Control Box wall mounting – Order Kit 199785
Montaje de pared para caja de control optativa – pida el kit 199785
Boîtier de contrôle pour montage mural optionnel – commander la trousse no 199785**





or
 o
 ou



Before installing the faucet, check that the control box will fit under the sink in the areas indicated above.

Should you experience any clearance issues trying to mount the control box to the mounting shank, you will need to contact Moen Consumer Support at 1-800-BUY-MOEN or go to www.moen.com to purchase the optional Wall Mount Service Kit (199785).

Antes de instalar la mezcladora, verifique que la caja de control cabrá debajo del fregadero en las zonas indicadas más arriba.

Si tiene problemas con el espacio libre al tratar de montar la caja de control en el tubo roscado de montaje, póngase en contacto con Soporte al Cliente Moen al 1-800-BUY-MOEN o vaya a www.moen.com y pida el Kit de Servicio para Montaje en Pared optativo (199785).

Avant d'installer le robinet, vérifiez qu'il y a suffisamment d'espace sous l'évier, dans les endroits indiqués ci-dessus, pour installer le boîtier de contrôle.

Si l'installation du boîtier de contrôle à la tige de montage présente des problèmes d'espacement, veuillez contacter l'équipe de soutien aux clients au 1-800-465-6130 ou visiter le site www.moen.com pour acheter la trousse de rechange de montage de mural optionnel (199785).

For easier serviceability, mount control box minimum 12" (305mm) above floor. Select the desired location for control box (M). Verify supply hoses and data cable, will reach connections on control box. If using AC power adapter (not provided) ensure that control box is within 5' (1524mm) from outlet.

Para mayor facilidad de servicio, monte la caja de control a un mínimo de 12" (305 mm) por encima del piso.

Seleccione la ubicación deseada para la caja de control (M). Verifique que las mangueras de suministro y el cable de datos llegarán a las conexiones en la caja de control. Si usa un adaptador de corriente CA (no provisto) asegúrese de que la caja de control esté dentro de los 5' (1524 mm) del tomacorriente.

Pour faciliter les réparations, installez le boîtier de contrôle au moins 30,5 cm (12 po) au-dessus du sol.

Choisir l'emplacement désiré pour le boîtier de contrôle (M). Vérifier que les tuyaux d'alimentation et le câble de données se rendront au boîtier de contrôle. Si un adaptateur c.a. (non fourni) est utilisé, s'assurer que le boîtier de contrôle est à moins de 1 m 52 cm (5 pi) de la sortie.

1 INSTALL THE APP / INSTALE LA APLICACIÓN / INSTALLER L'APPLICATION

DOWNLOADING THE APP:

To get connected to your Moen Smart Faucet you will need the Moen Smart Water Network App. To download the App, visit the iOS App or Google Play stores from your smartphone and search for Moen®. The app also includes installation instructions with demonstration videos.



After The Moen Smart Water Network App is installed, open the App and create an account. Upon completion, the App will provide you with a convenient and fast method to setup your new product.

DESCARGUE LA APLICACIÓN:

Para conectarse a su llave inteligente de Moen, necesitará la aplicación Smart Water Network. Para descargar la aplicación, vaya a la aplicación iOS o las tiendas Google® Play desde su teléfono inteligente y busque Moen®. La aplicación también incluye instrucciones de instalación con videos de demostración.



Después de instalar la aplicación Smart Water Network de Moen, abra la aplicación y cree una cuenta. Una vez completada, la aplicación le proporcionará un método conveniente y rápido para configurar su nuevo producto.

TÉLÉCHARGEMENT DE L'APPLI :

Afin de connecter votre robinet intelligent de Moen au réseau d'eau intelligent, vous aurez besoin de l'appli du réseau d'eau intelligent de Moen. Pour télécharger l'appli, visiter les magasins d'iOS ou Google Play à partir de votre téléphone intelligent et chercher l'appli Moen®. L'appli comprend également les directives d'installation avec vidéos de démonstration.



Après l'installation de cette appli, ouvrez-la et créez-vous un compte. Une fois cette étape terminée, l'appli fournira une façon pratique et rapide de configurer votre nouveau produit.

INSTALLING THE PRODUCT:

Instructions for product installation are included within this document. The Moen Smart Water Network App also provides an interactive step-by-step installation experience.

Note: Downloading the app is not required to operate the product. The Moen Smart Faucet will still operate via the handle, however, the sensor will not operate until the product is successfully connected.

INSTALACIÓN DEL PRODUCTO:

En este documento se incluyen las instrucciones para la instalación del producto. La aplicación Moen Smart Water Network también ofrece una experiencia de instalación interactiva paso a paso.

Nota: No es necesario descargar la aplicación para operar el producto. La llave inteligente de Moen seguirá funcionando a través de la manija; sin embargo, el sensor no funcionará hasta que el producto se conecte correctamente.

INSTALLATION DU PRODUIT :

Les directives d'installation du produit sont comprises dans le présent document. L'appli du réseau d'eau intelligent de Moen fournit également une expérience d'installation interactive, étape par étape.

Remarque: Le téléchargement de l'application n'est pas nécessaire pour faire fonctionner le produit. Le robinet intelligent Moen pourra toujours être ouvert/fermé avec la poignée. Il faudra toutefois qu'il ait été connecté avec succès au réseau avant de pouvoir utiliser le détecteur de mouvements.

ACTIVATING MOTION CONTROL & CONNECTING TO YOUR NETWORK & SMART SPEAKER:

The Moen Smart Water Network App is required to connect your Moen Smart Faucet to your Wi-Fi network to activate motion control and Smart Speaker. The App guides you through all necessary steps to ensure that you are properly connected and have enabled Moen's smart skill. Both are required to initiate the product's voice activation and full App features.

ACTIVACIÓN DEL CONTROL DE MOVIMIENTO Y CONEXIÓN A SU RED Y BOCINA INTELIGENTE:

Se requiere la aplicación Smart Water Network de Moen para conectar su llave inteligente de Moen a su red Wi-Fi para activar el control de movimiento y la bocina inteligente. La aplicación lo guiará por los pasos necesarios para asegurarse de que esté conectado correctamente y que tenga activada las capacidades de Moen. Ambos son necesarios para iniciar la activación por voz del producto y todas las funciones de la aplicación.

ACTIVATION DU CONTRÔLE PAR MOUVEMENTS ET CONNEXION À VOTRE RÉSEAU ET À VOTRE HAUT-PARLEUR INTELLIGENT :

Vous aurez besoin de l'appli du réseau d'eau intelligent de Moen pour connecter votre robinet intelligent de Moen à votre réseau Wi-Fi afin d'activer le contrôle par mouvements ou par votre haut-parleur intelligent. Cette appli vous guidera tout au long des étapes nécessaires pour assurer une connexion adéquate à votre réseau Wi-Fi et l'activation de la « caractéristique intelligente » de Moen. Ces deux éléments sont requis pour amorcer la fonctionnalité de commande vocale du produit, de même que l'ensemble des fonctionnalités de l'appli.

LEARN MORE:

To learn more about the Moen Smart Water Network App, supported voice commands, customizable settings, modes and other topics visit:
<https://www.moen.com/customer-support/faq#/cat-smartfaucet>

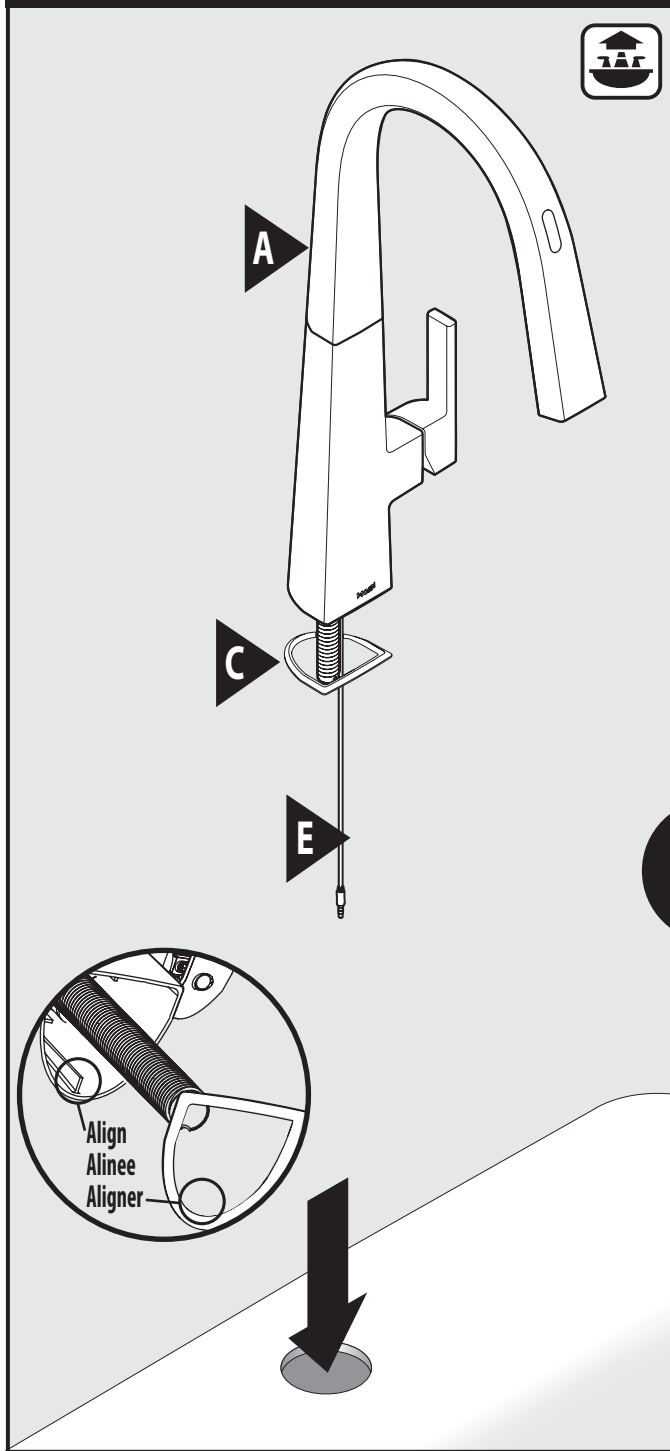
MÁS INFORMACIÓN:

Para obtener más información sobre la aplicación Smart Water Network de Moen, los comandos de voz compatibles, las configuraciones personalizables, los modos y otros temas visite:
<https://www.moen.com/customer-support/faq#/cat-smartfaucet>

POUR EN APPRENDRE D'AVANTAGE :

Pour en apprendre davantage sur l'appli du réseau d'eau intelligent de Moen, les commandes vocales prises en charge, les paramètres personnalisables et les différents modes, de même que sur d'autres sujets, veuillez consulter la page suivante :
<https://www.moen.com/customer-support/faq#/cat-smartfaucet>

2A Single Hole Application / Aplicación de un solo agujero / Installation sur ouverture unique

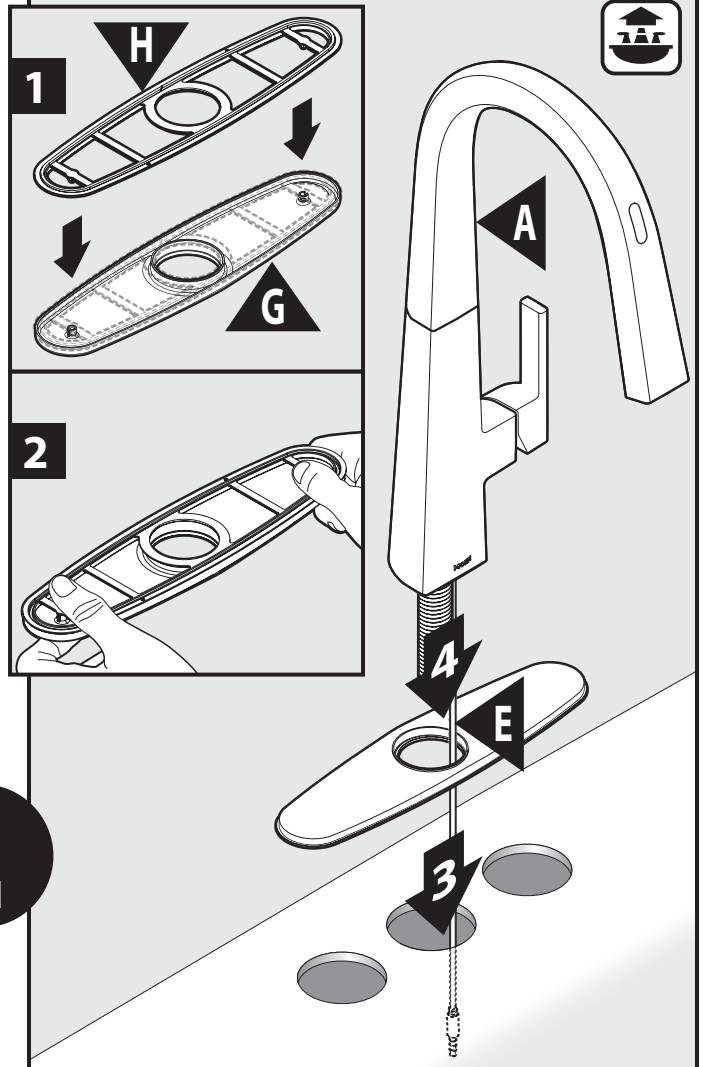


Install faucet body (A)—including data cable (E), and single hole deck gasket (C)—in hole on sink. **Note:** Installs with handle on right side only.

Instale el cuerpo de la mezcladora (A)—inclusive el cable de datos (E) y el empaque de cubierta de un solo agujero (C)—en el agujero en el fregadero. **Nota:** Se instala con el monomando en el lado derecho solamente.

Installer le corps du robinet (A), y compris le câble de données (E) et le joint d'étanchéité de plate-forme (C) à une ouverture, dans l'ouverture de l'évier. **Remarque :** S'installe uniquement avec la poignée à droite.

2B Three Hole Application / Aplicación de tres agujeros / Installation sur trois ouvertures



For 3 Hole Applications:

1. Place deck plate gasket (H) onto deck plate (G).
2. Firmly snap deck plate gasket onto deck plate.
3. Place deck plate on mounting surface.
4. Install faucet body (A)—including data cable (E)—in hole on sink. **Note:** Installs with handle on right side only.

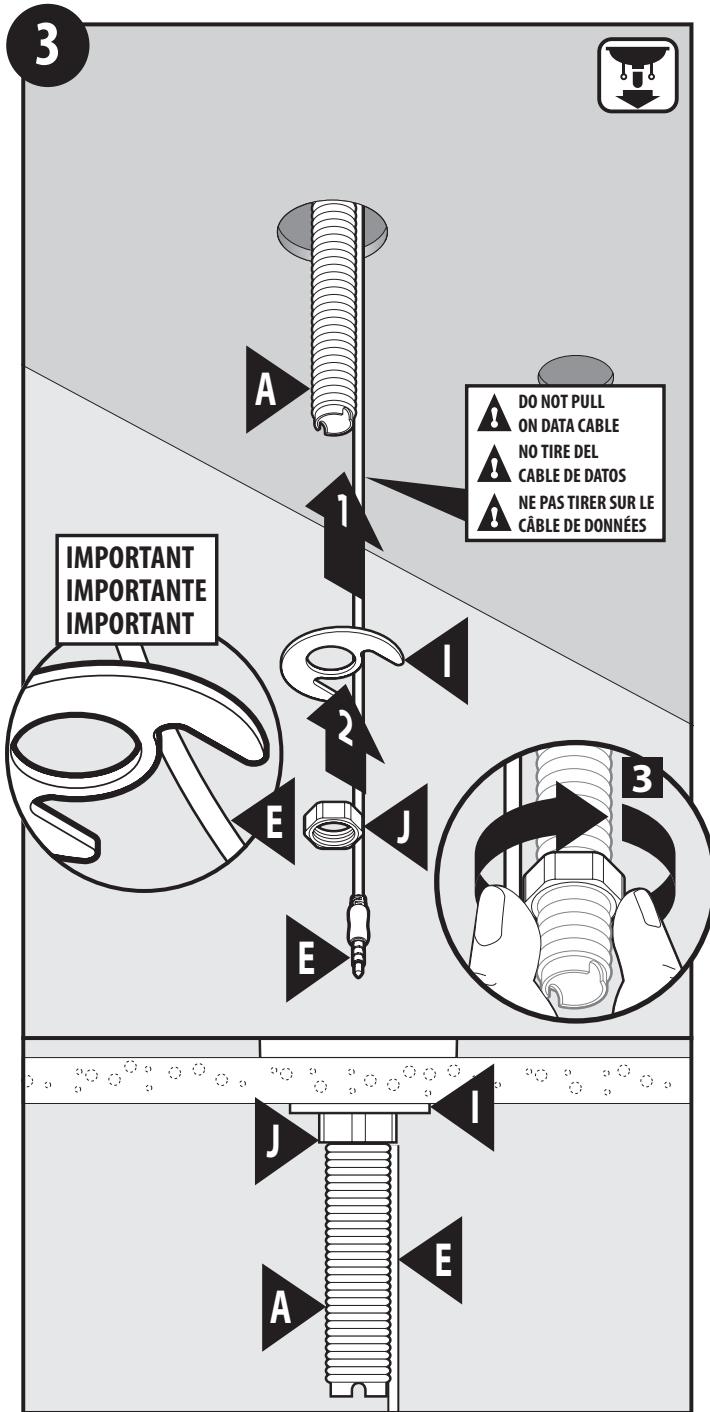
Para aplicaciones de 3 agujeros:

1. Coloque el empaque de la placa de cubierta (H) sobre la placa de cubierta (G).
2. Presione con firmeza el empaque de la placa de cubierta sobre la placa de cubierta.
3. Coloque la placa de cubierta sobre la superficie de montaje.
4. Instale el cuerpo de la mezcladora (A)—inclusive el cable de datos (E)— en el agujero en el fregadero. **Nota:** Se instala con el monomando en el lado derecho solamente.

Pour installation sur plaque à 3 ouvertures :

1. Placer le joint d'étanchéité de la plaque de comptoir (H) sur la plaque de comptoir (G).
2. Bien enclencher le joint d'étanchéité de la plaque de comptoir sur la plaque de comptoir.
3. Placer la plaque de comptoir sur la surface de montage.
4. Installer le corps du robinet (A), y compris le câble de données (E), dans l'ouverture de l'évier. **Remarque :** S'installe uniquement avec la poignée à droite.

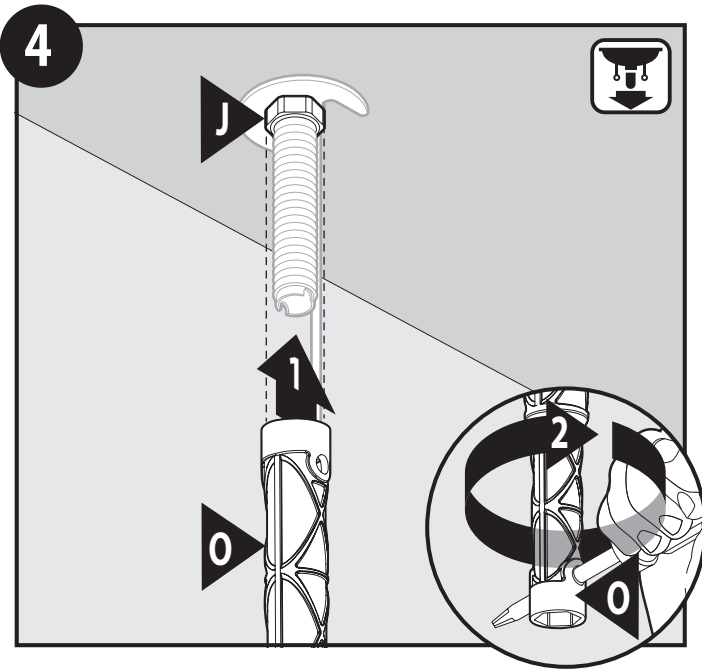
or
or
ou



1. Slide mounting washer (I) up onto faucet body (A) under sink.
2. Secure with mounting nut (J). Use care to ensure data cable (E) is not pinched.
3. Finger tighten mounting nut (J).

1. Deslice la arandela de montaje (I) hacia arriba hasta el cuerpo de la mezcladora (A) por debajo del fregadero.
2. Asegure con la tuerca de montaje (J). Tenga cuidado de verificar que el cable de datos (E) no quede pinzado.
3. Apriete a mano la tuerca de montaje (J).

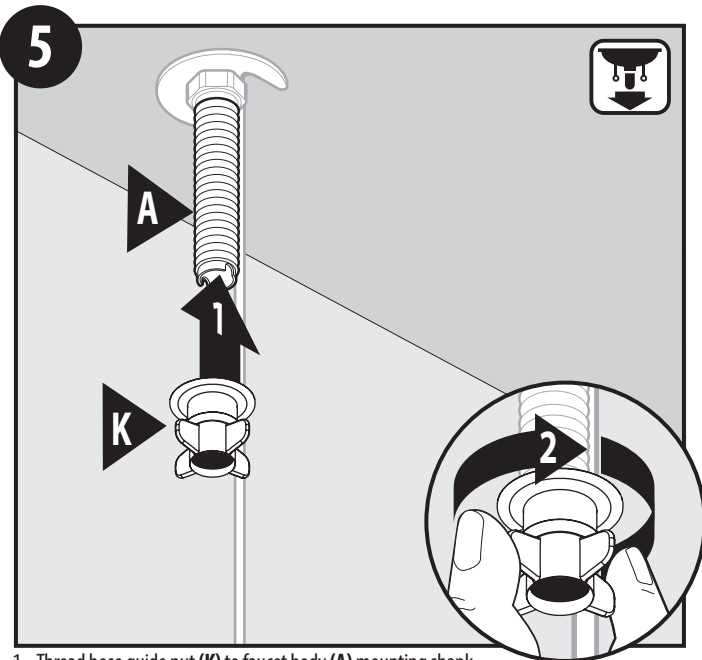
1. Glissez la rondelle de montage (I) vers le haut sur le corps du robinet (A) sous l'évier.
2. Fixez avec l'écrou de montage (J). Veillez à ce que le câble de données (E) ne soit pas pincé.
3. Serrez à la main l'écrou de montage (J).



1. Tighten mounting nut (J) with installation tool (O).
2. Use screwdriver through hole in installation tool (O) to tighten firmly.

1. Apriete la tuerca de montaje (J) con la herramienta de instalación (O).
2. Use un destornillador a través del orificio en la herramienta de instalación (O) para apretar firmemente.

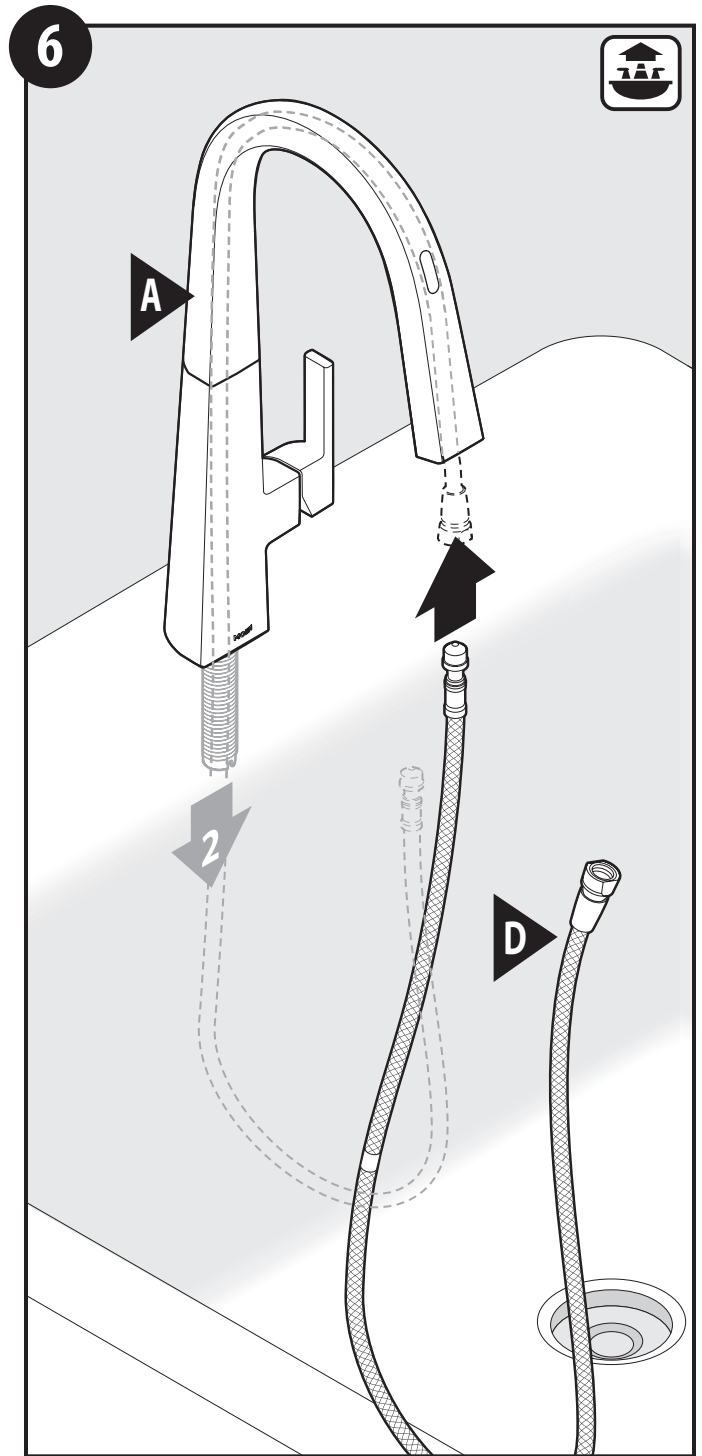
1. Serrer l'écrou de montage (J) avec l'outil d'installation (O).
2. Utiliser un tournevis dans le trou de l'outil d'installation (O) pour bien serrer.



1. Thread hose guide nut (K) to faucet body (A) mounting shank.
2. Finger tighten.

1. Enrosque la tuerca guía de la manguera (K) en el tubo roscado de montaje del cuerpo de la mezcladora (A).
2. Apriete a mano.

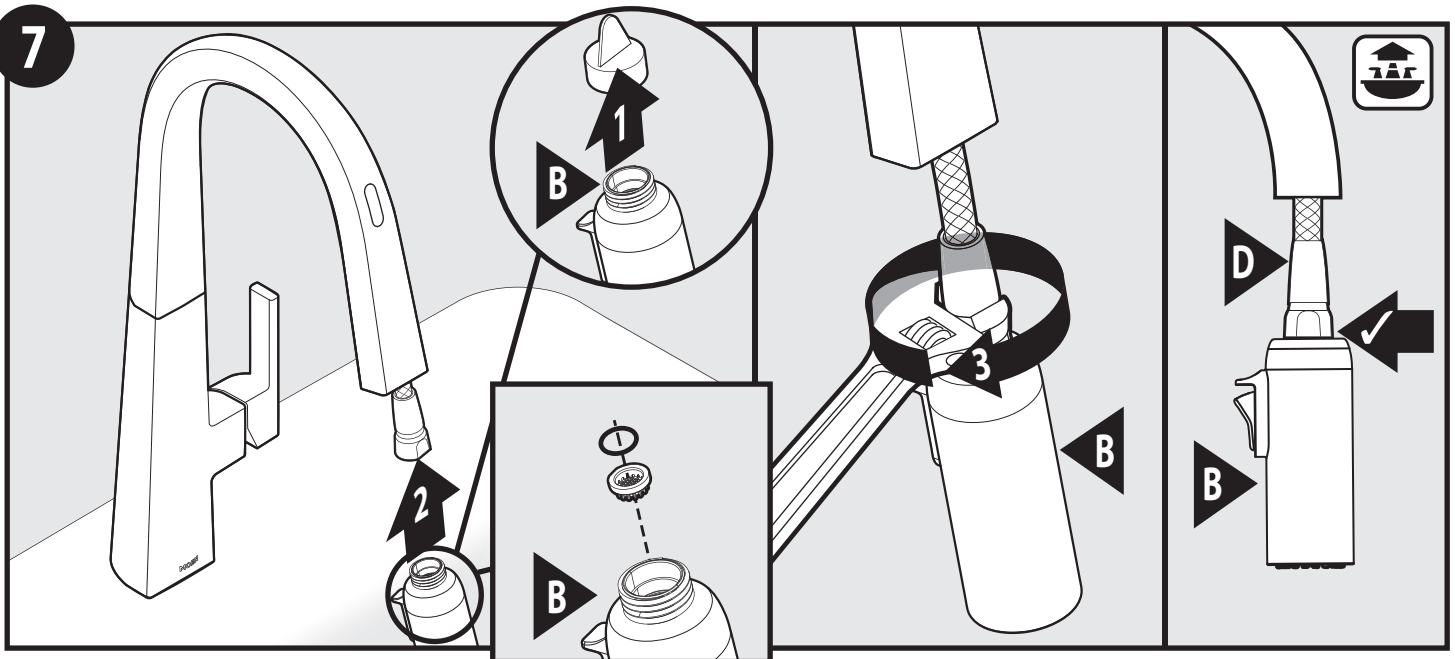
1. Visser l'écrou de guide-tuyau (K) sur la tige de montage du corps du robinet (A).
2. Serrez à la main.



Insert small end of pull-down hose (D) into spout and feed through faucet body (A).

Inserte el extremo pequeño de la manguera extensible (D) en el surtidor y aliméntela a través del cuerpo de la mezcladora (A).

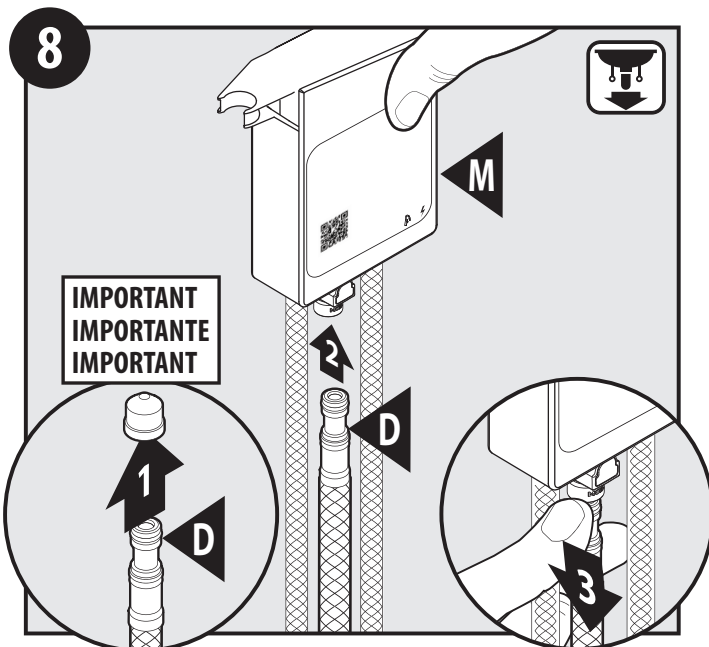
Insérer la petite extrémité du tuyau du bec rétractable (D) dans le bec et la faire glisser dans le corps du robinet (A).



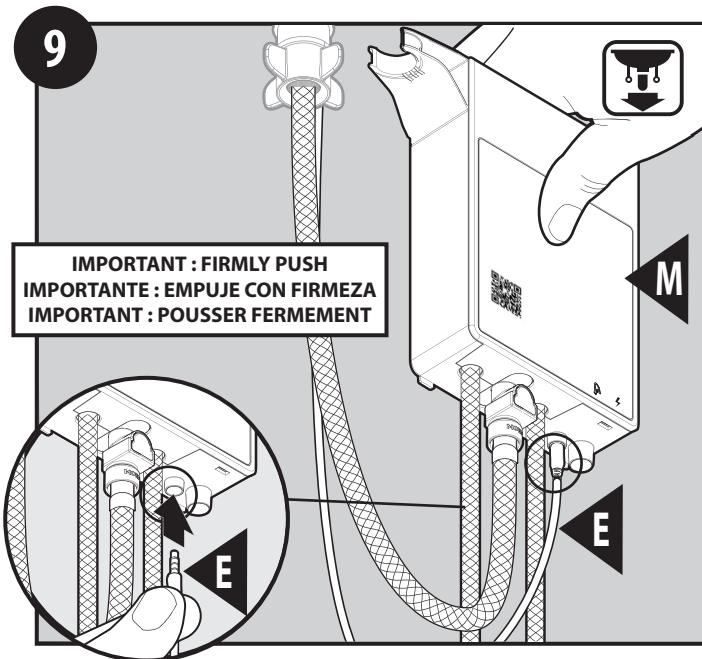
1. Remove and discard protective cap from spray wand (B). *(Ensure o-ring and screen are in place).*
2. Install spray wand (B) to upper connection of pull-down hose (D).
3. Tighten hose nut until flush with spray wand. **DO NOT** overtighten.

1. Retire y deseché la tapa protectora de la varilla rociadora (B). *(Asegúrese de que el anillo de caucho y el filtro estén en su lugar).*
2. Instale la varilla rociadora (B) en la conexión superior de la manguera extensible (D).
3. Apriete la tuerca de la manguera hasta que quede a ras de la varilla rociadora. **NO** apriete de más.

1. Retirez et jetez le capuchon protecteur de la lance de pulvérisation (B). *(Assurez-vous que le joint torique et le filtre sont en place).*
2. Installer le bec de pulvérisation (B) sur le raccord supérieur du tuyau de bec rétractable (D).
3. Serrer l'écu de tuyau jusqu'à égalité avec le bec de pulvérisation. **NE PAS** trop serrer.



1. Remove and discard protective cap from pull-down hose (D).
 2. Insert pull-down hose (D) into quick connect on the bottom of control box (M). Push in as far as possible until a "click" is heard.
 3. Tug downward on pull-down hose (D) to test engagement.
1. Retire y deseché la tapa protectora de la manguera extensible (D).
 2. Inserte la manguera extensible (D) en la conexión rápida en la parte inferior de la caja de control (M). Empuje todo lo posible hasta oír un clic.
 3. Tire la manguera extensible (D) hacia abajo para probar si está enganchada.
1. Retirer et jeter le capuchon protecteur du tuyau du bec rétractable (D).
 2. Insérer le tuyau de bec rétractable (D) dans le raccord rapide, au bas du boîtier de contrôle (M). Pousser aussi loin que possible, jusqu'à ce que vous entendiez un « clic ».
 3. Tirer le tuyau de bec rétractable (D) vers le bas pour tester l'enclenchement.

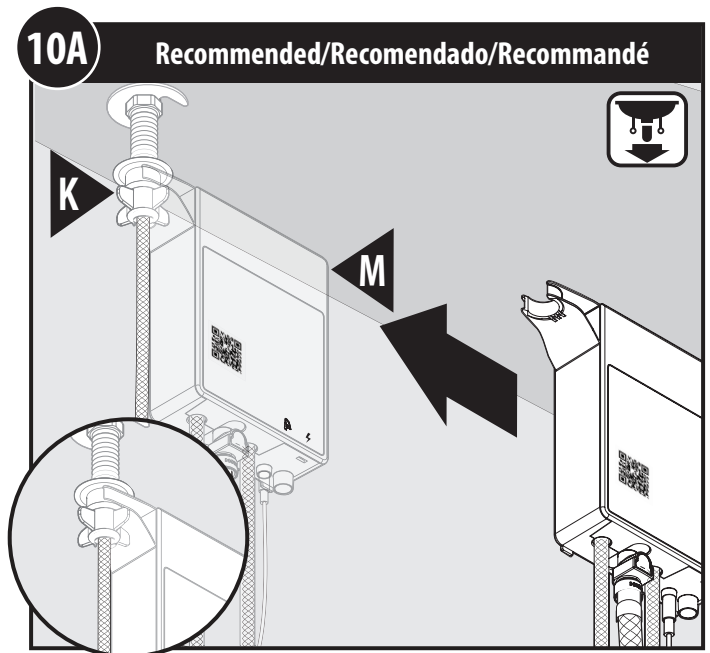


IMPORTANT : FIRMLY PUSH
IMPORTANTE : EMPUJE CON FIRMEZA
IMPORTANT : POUSSER FERMEMENT

Insert data cable (E) to data port on bottom of control box (M). Ensure cable is pushed all the way into the control box.

Inserte el cable de datos (E) en el puerto de datos en la parte inferior de la caja de control (M). Asegúrese de empujar el cable bien adentro de la caja de control.

Insérer le câble de données (E) dans le port de données sur la partie inférieure du boîtier de contrôle (M). S'assurer que le câble est complètement poussé dans le boîtier de contrôle.

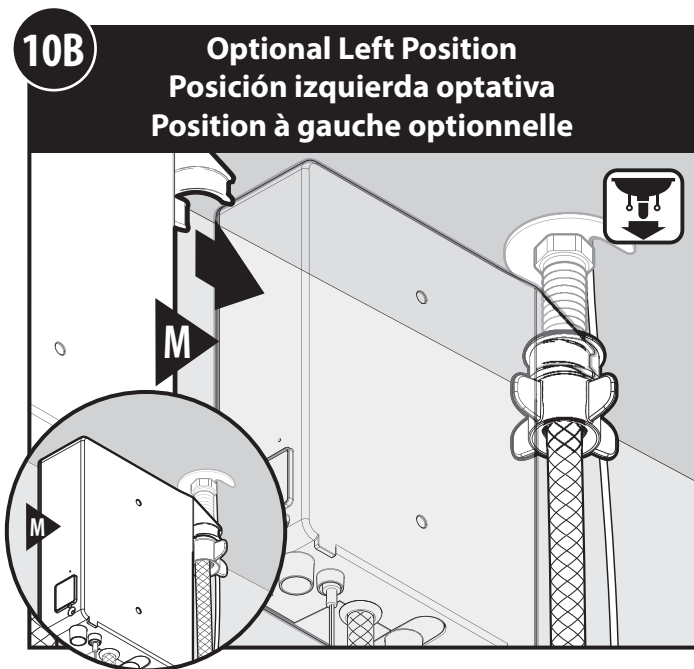


10A Recommended/Recomendado/Recommandé

Attach control box (M) onto hose guide nut (K) until it snaps into place. This is the recommended orientation for most installations.

Presione la caja de control (M) a la tuerca guía de la manguera (K) hasta que calce en su lugar. Esta es la orientación recomendada para la mayoría de las instalaciones.

Fixer le boîtier de contrôle (M) sur l'écrou du guide-tuyau (K) jusqu'à ce qu'il s'enclenche bien en place. Il s'agit de l'orientation recommandée pour la plupart des installations.

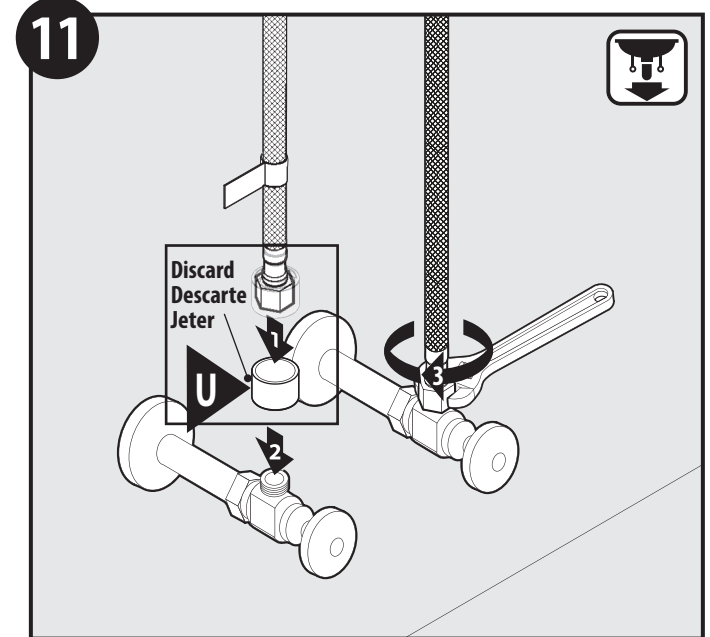


10B Optional Left Position Posición izquierda optativa Position à gauche optionnelle

Control box (M) may also be attached from the left hand side as shown for optional mounting.

La caja de control (M) puede sujetarse también desde la izquierda como se muestra para un montaje optativo.

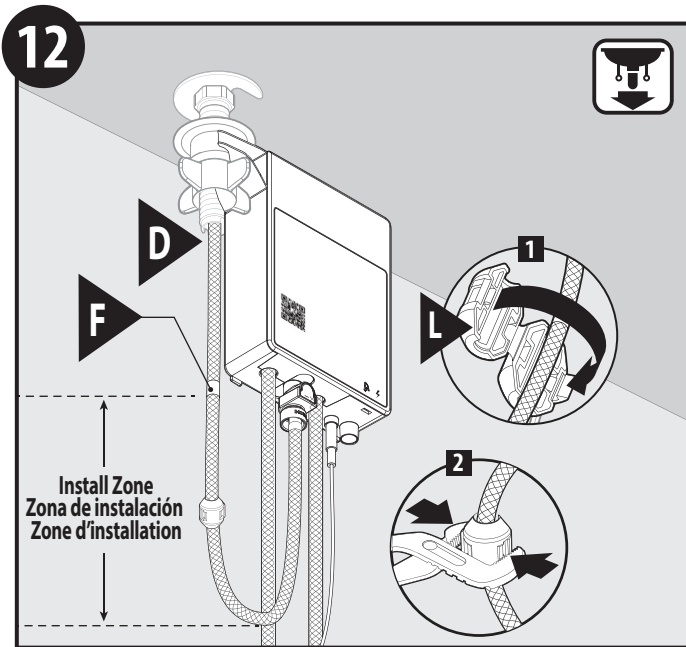
Le boîtier de contrôle (M) peut aussi être fixé du côté gauche, comme illustré, pour un montage optionnel.



1. Remove and discard Protective Caps (U).
2. Attach supply lines to shut off stops.
3. Using an adjustable wrench, tighten lines to stops.

1. Retire y deseché las tapas protectoras (U).
2. Conecte las líneas de suministro a los toques de cierre.
3. Apriete las líneas a los toques con una llave ajustable.

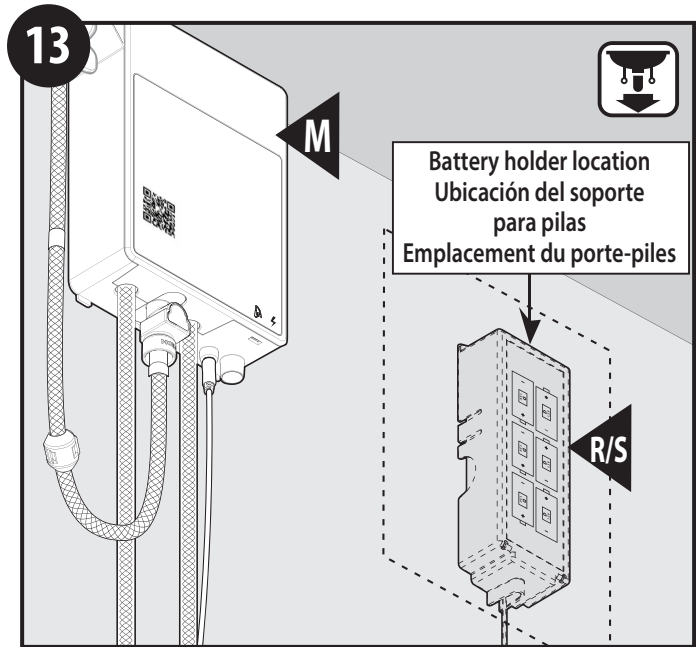
1. Enlever et jeter les capuchons protecteurs (U).
2. Fixer les conduites d'alimentation aux robinets d'arrêt.
3. À l'aide d'une clé ajustable, serrer les conduites aux robinets d'arrêt.



Locate hose weight locator mark (F) on pulldown hose (D). 1. Install hose weight (L) just above start of loop curvature in hose on the same side of hose as locator mark (F). 2. Pliers can be used for installation assistance.

Busque la marca de ubicación del peso de la manguera (F) en la manguera extensible (D). 1. Instale el peso de la manguera (L) justo por encima del comienzo de la curva del bucle en la manguera del mismo lado de la manguera que la marca de ubicación (F). 2. Se puede usar pinzas para ayudar en la instalación.

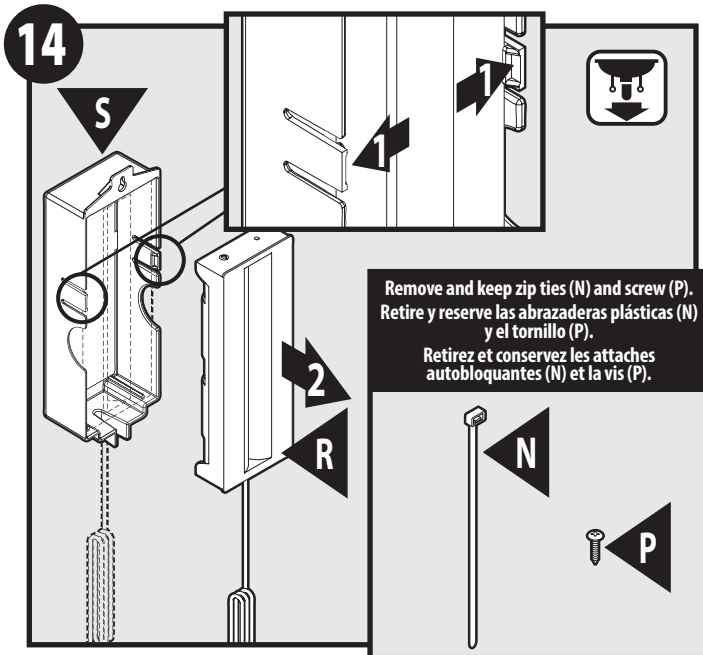
Repérez la marque de l'indicateur de poids du tuyau (F) sur le tuyau de bec rétractable (D). 1. Installez le poids du tuyau (L) juste au-dessus du début de la courbure de la boucle du tuyau, du même côté du tuyau que l'indicateur de poids (F). 2. Pour faciliter l'installation, des pinces peuvent être utilisées.



Before determining a location to mount the battery holder (R/S), verify that the battery holder wire will reach the connection on the bottom of the control box (M).

Antes de determinar una ubicación para montar del soporte para pilas (R/S), verifique que el cable del soporte para pilas llegará a la conexión en la parte inferior de la caja de control (M).

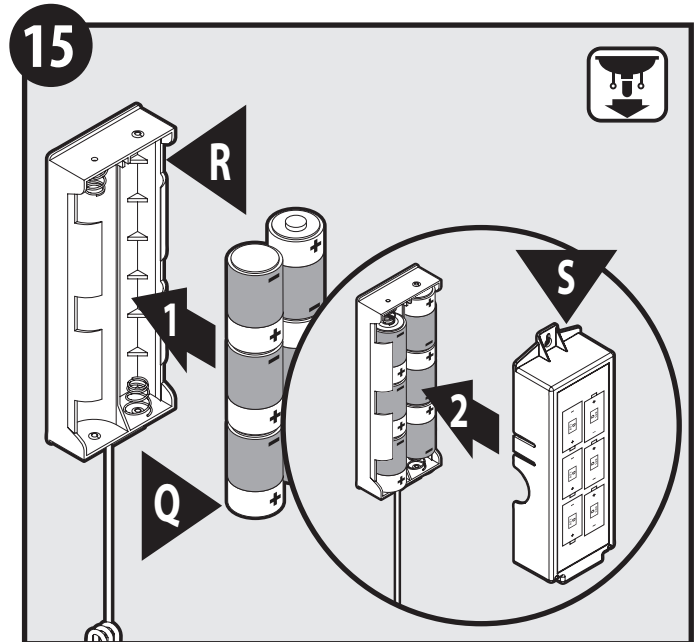
Avant de déterminer où monter du compartiment des piles (R/S), vérifiez que le fil du compartiment des piles atteindra la connexion située au bas du boîtier de commande (M).



1. Flex open tabs of Battery Holder Cover (S).
2. Remove Battery Holder Housing (R) from Battery Holder Cover.
Note: Save recommended zip ties (N) and required screw (P) for installation.

1. Abra las aletas de la tapa del soporte para pilas (S) flexionándolas.
2. Retire la carcasa del soporte para pilas (R) de la tapa del soporte para pilas.
Nota: Guarde las abrazaderas plásticas (N) recomendadas y el tornillo (P) necesario para la instalación.

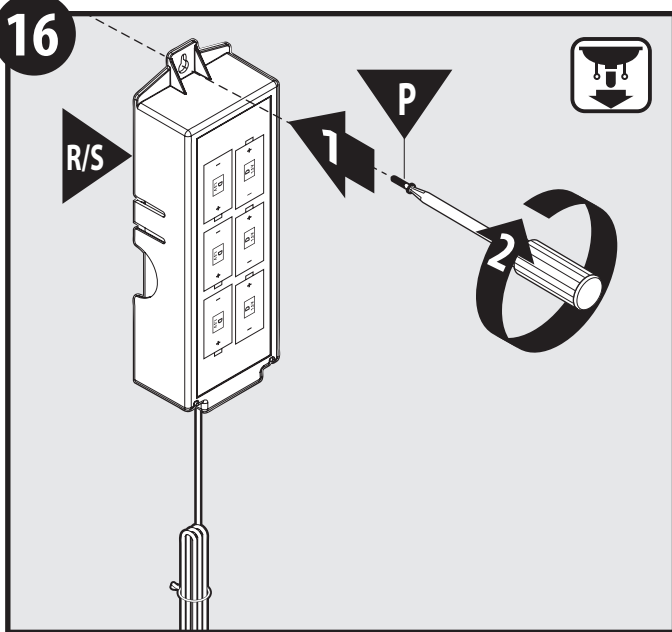
1. Tirez sur les languettes flexibles du couvercle du compartiment des piles (S).
2. Ôtez le couvercle du compartiment des piles (S) du boîtier (R).
Remarque : Conservez les attaches autobloquantes recommandées (N) et la vis requise (P) pour l'installation.



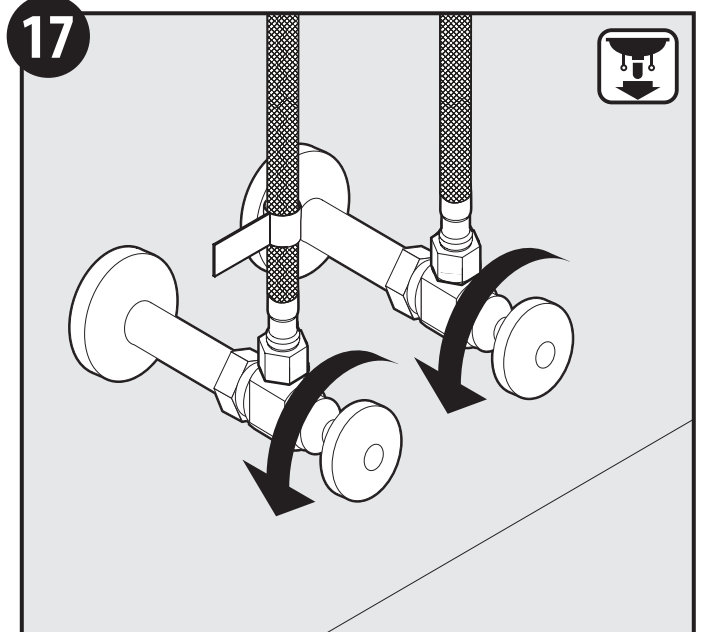
1. Insert six D Batteries (Q) into Battery Holder Housing (R) in orientation shown.
Note: Use only non-rechargeable alkaline batteries. Batteries are included.
2. Assemble Battery Holder Cover (S) onto Battery Holder Housing (R).

1. Inserte seis pilas D (Q) en la carcasa del soporte para pilas (R) en la orientación indicada.
Nota: Use sólo pilas alcalinas no recargables. Las pilas están incluidas.
2. Arme la tapa del soporte para pilas (S) sobre la carcasa del soporte para pilas (R).

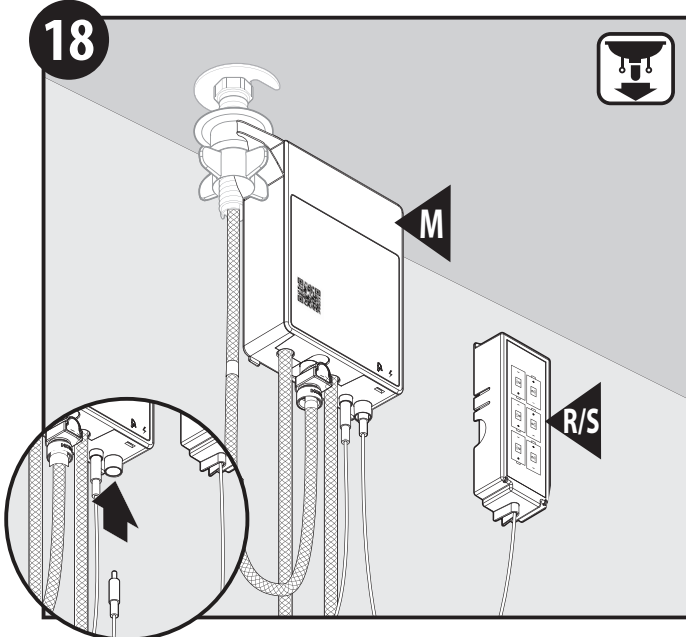
1. Insérez six piles D (Q) dans le boîtier du compartiment des piles (R) dans le sens indiqué.
Remarque : Utilisez uniquement des piles alcalines non rechargeables. Les piles sont incluses.
2. Remettez le couvercle du compartiment des piles (S) sur le boîtier du compartiment des piles (R).



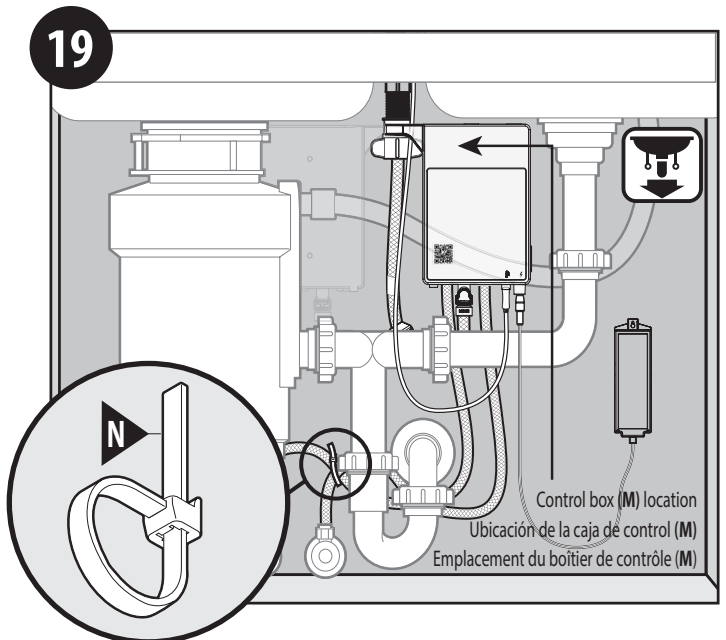
1. Secure Battery Holder (R/S) within cabinet wall underneath kitchen sink.
 2. Attach with Mounting Screw (P) with Phillips screwdriver.
1. Fije el soporte para pilas (R/S) en la pared dentro del armario debajo del fregadero.
 2. Fijelo con el tornillo de montaje (P) con un destornillador Philips.
1. Fixez le compartiment des piles (R/S) sur la paroi de l'armoire sous l'évier de la cuisine.
 2. Attacher avec la vis de montage (P) à l'aide d'un tournevis Philips.



- Turn the water supply line valves on and check for leaks.
 Abra las válvulas de suministro de agua y verifique si hay pérdidas.
 Ouvrir les robinets des conduites d'alimentation en eau et s'assurer qu'il n'y a aucune fuite.



- Insert battery holder (R/S) cable into control box (M) power port. Ensure cable is pushed all the way into the control box.
- Inserte el cable del soporte para pilas (R/S) en el puerto de suministro eléctrico de la caja de control (M). Asegúrese de empujar el cable bien adentro de la caja de control.
- Insérer le câble du porte-piles (R/S) dans le port d'alimentation du boîtier de contrôle (M). S'assurer que le câble est complètement poussé dans le boîtier de contrôle.

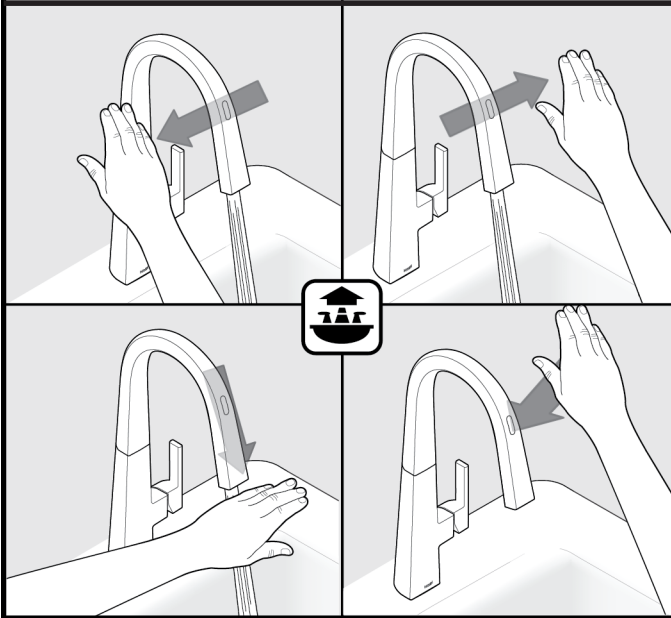


- Use zip ties (N) if desired to manage faucet hoses, data cable and battery holder cable. **Do not zip tie pulldown hose (D).** Check to ensure pulldown hose movement is not obstructed.
- Use abrazaderas plásticas (N) si lo desea para organizar las mangueras de la mezcladora, el cable de datos y el cable del soporte para baterías. **No sujete la manguera extensible (D) con abrazaderas plásticas.** Verifique que el movimiento de la manguera extensible no quede obstruido.
- Utiliser des attaches autobloquantes (N) au besoin pour organiser les tuyaux du robinet, le câble de données et le câble du porte-piles. **Ne pas attacher le tuyau du bec rétractable (D).** S'assurer que le tuyau du bec rétractable se déplace librement.

20

Motion Control Sensor Check
Verificación del sensor de control de movimiento
Vérification du détecteur de mouvement

Faucet must be connected to the Moen Smart Water Network app to use motion control. If faucet is not connected, LED will flash blue and red to indicate that it saw motion but will not turn on water.
 La llave debe estar conectada a la aplicación Smart Water Network de Moen para usar el control de movimiento. Si la llave no está conectada, el LED parpadeará en azul y rojo para indicar que detectó movimiento pero que no abrió el agua.
 Pour être en mesure d'utiliser le contrôle par mouvements, vous devez connecter le robinet à l'appli du réseau d'eau intelligent de Moen. Si le robinet n'est pas connecté, le témoin à DEL clignotera en bleu et en rouge pour indiquer qu'il a détecté un mouvement, mais n'ouvrira pas l'eau.



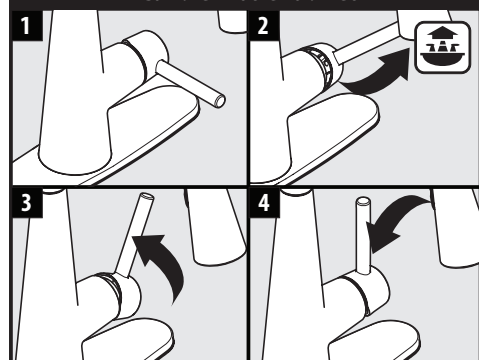
Check to ensure sensor is working properly. Move hand over sensor from left to right to test that water will turn on. The LED will flash to indicate target temperature, BLUE for cold. Move hand from right to left to test that water will turn on hot. The LED will flash to indicate target temperature, RED for hot. Move hand down over sensor for warm water. LED will flash PURPLE for warm water. Push with a flat hand toward the sensor to turn water off.

Verifique que el sensor funcione correctamente. Mueva la mano frente al sensor de izquierda a derecha para comprobar que el agua empieza a salir. El LED AZUL va a parpadear para indicar la temperatura fría deseada. Mueva la mano frente al sensor electrónico para comprobar que salga el agua caliente. El LED ROJO va a parpadear para indicar la temperatura caliente deseada. Mueva la mano hacia abajo sobre el sensor para que salga agua tibia. El LED MORADO va a parpadear para indicar que el agua está tibia. Presione el sensor con la mano para apagar el agua.

S'assurer que le détecteur fonctionne correctement. Passer la main de gauche à droite devant le détecteur pour vérifier que vous pouvez bien ouvrir le robinet de cette façon. Le témoin à DEL s'allumera pour indiquer la température de l'eau désirée (en BLEU pour de l'eau froide). Passer la main de droite à gauche devant le détecteur pour vérifier que le jet d'eau devient chaud. Le témoin à DEL s'allumera pour indiquer la température de l'eau désirée (en ROUGE pour de l'eau chaude). Passer la main vers le bas devant le détecteur pour obtenir de l'eau tiède. Le témoin à DEL s'allumera pour indiquer la température de l'eau désirée (en POURPRE pour l'eau tiède). Avec la main, exécuter un mouvement de poussée vers le détecteur pour fermer le robinet.

22

Calibrating Your Faucet
Calibre Su Mezcladora
Calibrez votre robinet



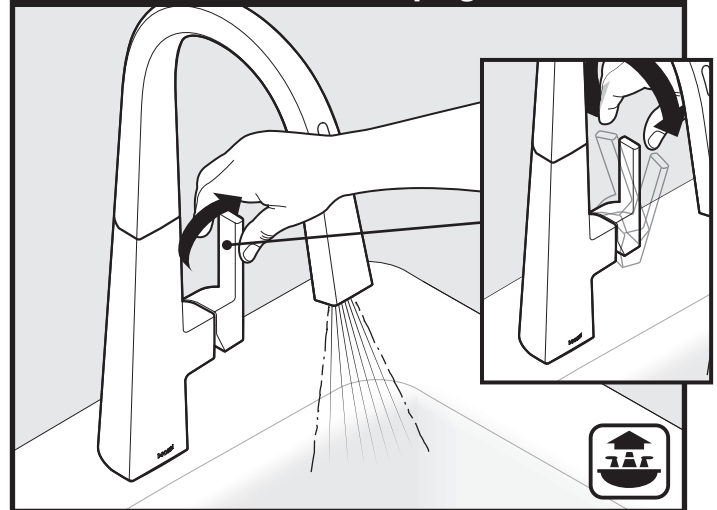
In order to help the faucet achieve optimal performance, you will need to help calibrate it to your homes unique specifications. To do this, you will need to move the handle around in a full circle. Start with the faucet in the closed full cold position, then open it to full cold, move the handle up to the full hot position and then close it in the full hot position. It's important to wait a few seconds during each step.

Para lograr que su mezcladora alcance un desempeño óptimo, necesitará ayudar a calibrarla según las especificaciones únicas de su hogar. Para hacerlo, necesitará hacer girar el monomando en un círculo completo. Comience con la mezcladora en posición cerrado totalmente del lado frío, ábrala en frío, mueva el monomando hasta la posición totalmente caliente y luego ciérrela en posición caliente. Es importante esperar algunos segundos durante cada paso.

Afin de permettre que le robinet atteigne une performance optimale, vous devez le calibrer selon les spécifications uniques de votre maison. Pour ce faire, vous devez déplacer la poignée en faisant des cercles complets. Commencez par le robinet en position froid, fermé, puis, sur froid, ouvrez-le complètement, déplacez la poignée jusqu'à la position la plus chaude, puis refermez-le en position la plus chaude. Il est important d'attendre quelques secondes à chaque étape.

21

Handle Check
Verificación del monomando
Vérification de la poignée



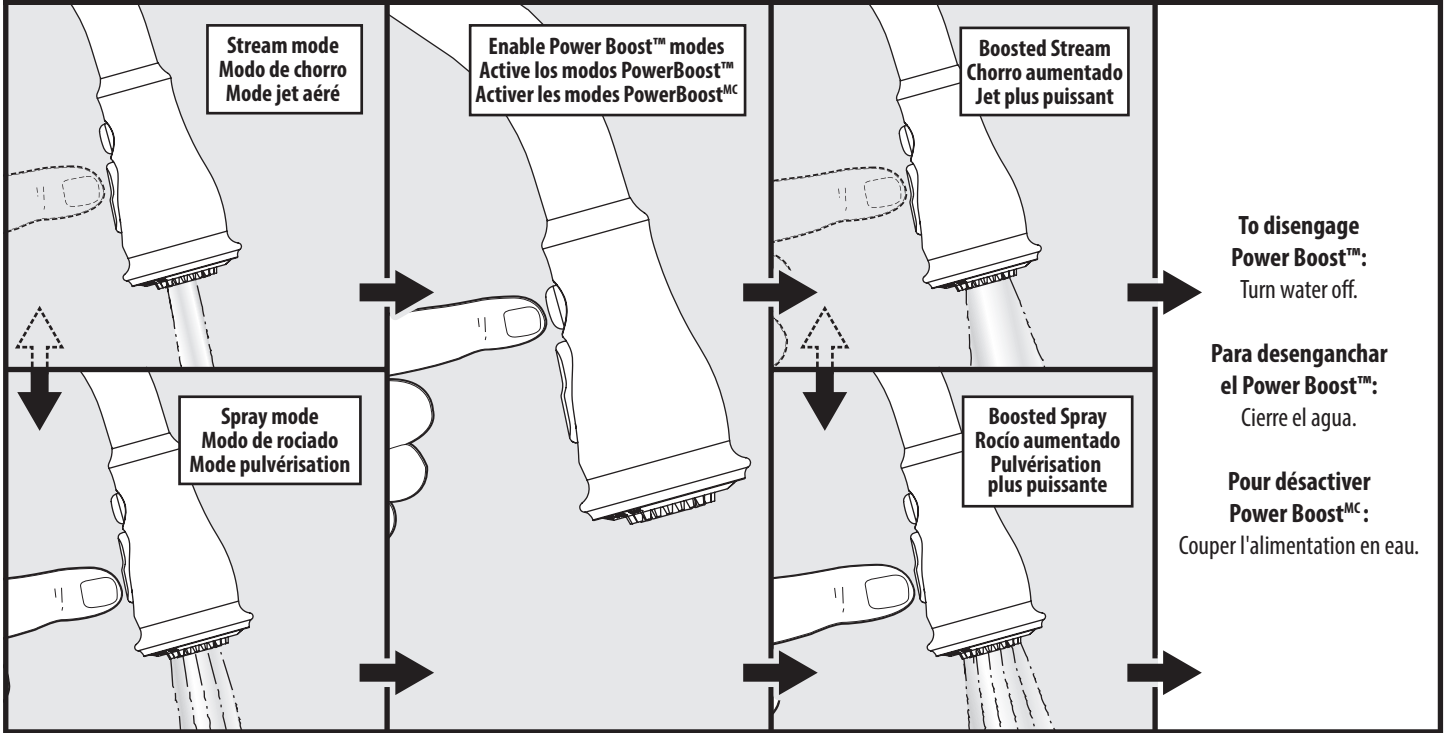
Check to ensure handle is working properly. Turn on water with handle to test that hot and cold water will run. Turn handle off. If water does not flow properly, see trouble shooting section on page 20.

Verifique para asegurarse de que el monomando funciona correctamente. Abra el agua con el monomando para verificar que salga agua fría y caliente. Cierre el monomando. Si el agua no fluye correctamente, consulte la sección de resolución de problemas en la página 22.

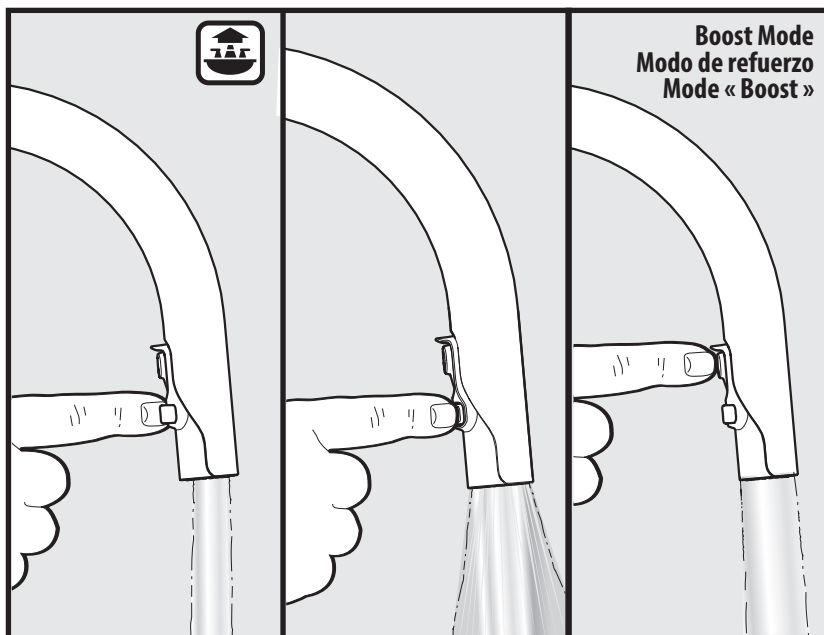
S'assurer que la poignée fonctionne correctement. Ouvrir l'eau en utilisant la poignée pour tester l'écoulement de l'eau chaude et de l'eau froide. Fermer le robinet en utilisant la poignée. Si l'eau ne coule pas correctement, consulter la section Résolution de problèmes à la page 24.

23A

Spray wand operation features for models with Power Boost™ Características de operación de la varilla rociadora para modelos con Power Boost™ Caractéristiques de fonctionnement du bec pulvérisateur pour les modèles dotés de Power Boost™



Spray Wand Functions Funciones de la varilla rociadora Fonctions de bec de pulvérisation

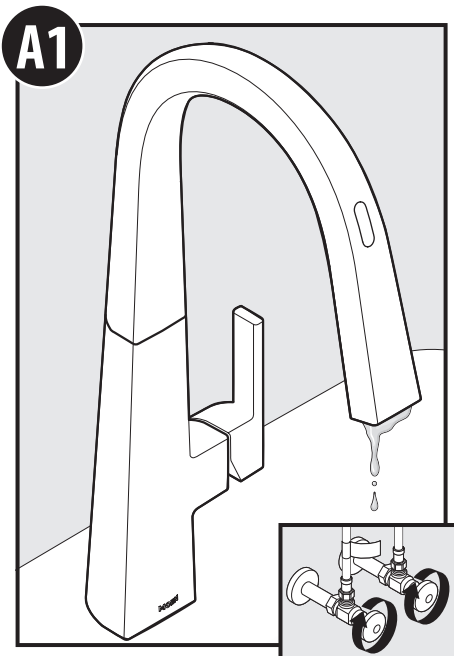


Check operation of spray wand. Turn on faucet, spray wand should be in stream mode. Push and release button on spray wand. The spray wand should change to spray mode. To enter PowerBoost™ mode, press top button. To exit the boost mode, turn off the faucet. **Note:** The spray wand will remain in the last used mode, once faucet is turned off. Manually choose your desired spray setting as faucet is turned back on.

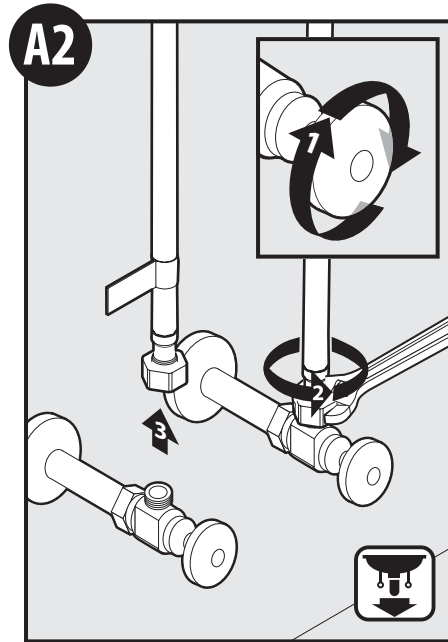
Controle la operación de la varilla rociadora. Abra la mezcladora, la varilla rociadora debe estar en modo de flujo. Empuje y suelte el botón en la varilla rociadora. La varilla rociadora debe cambiar a modo de rocío. Para entrar en modo Powerboost™, presione el botón superior. Para salir de modo reforzado, cierre la mezcladora. **Nota:** La varilla rociadora permanecerá en el último modo usado una vez que se apague la mezcladora. Elija manualmente la configuración de rociado deseada al encender nuevamente la mezcladora.

Vérifier le fonctionnement du bec de pulvérisation. Ouvrir le robinet, le bec de pulvérisation devrait être en mode jet aéré. Appuyer puis relâcher le bouton sur le bec de pulvérisation. Le bec de pulvérisation devrait aller au mode de pulvérisation. Pour aller au mode Powerboost™, appuyer sur le bouton supérieur. Pour quitter le mode « boost », fermer le robinet. Re-marque: Le bec de pulvérisation restera dans le dernier mode utilisé, une fois le robinet fermé. Choisissez manuellement le réglage de pulvérisation souhaité lorsque le robinet est ouvert.

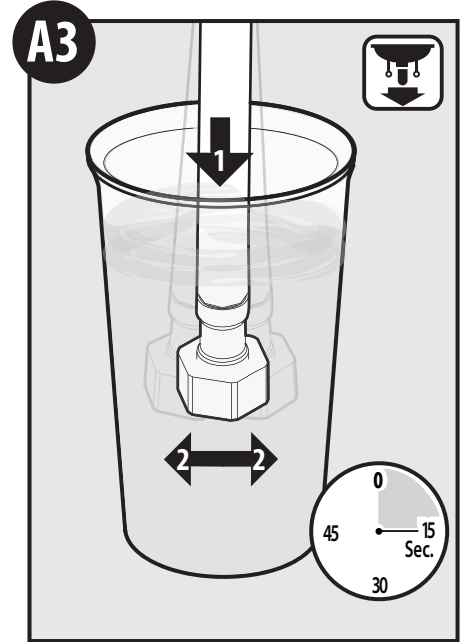
Low Flow / Flujo Bajo / Faible Débit



If low flow, turn off water at stops before cleaning filters.
 Si el flujo es bajo, cierre el agua en los topes de cierre antes de limpiar los filtros.
 Si le débit est faible, couper l'alimentation en eau aux robinets d'arrêt avant de nettoyer les filtres.



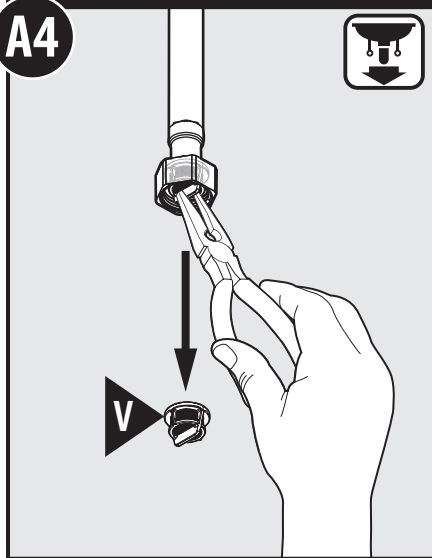
1. Turn water off.
 2. Disconnect supply lines.
 3. Remove supply lines.
1. Cierre el agua.
 2. Desconecte las líneas de suministro.
 3. Retire las líneas de suministro.
1. Couper l'alimentation en eau.
 2. Débrancher les conduites d'alimentation.
 3. Enlever les conduites d'alimentation.



1. Insert each filter hose into a cup of water.
 2. Agitate filter hoses back and forth for 15 seconds to remove any possible debris. Remove filter hoses from cup and drain.
1. Inserte cada manguera con filtro en una taza de agua.
 2. Agite las mangueras con filtro durante 15 segundos para retirar cualquier basura posible. Retire las mangueras con filtro de la taza y escúrralas.
1. Immerger chacun des tuyaux avec filtre dans une tasse d'eau.
 2. Le remuer dans l'eau pendant 15 secondes pour en éliminer tous débris possibles. Retirer les tuyaux filtrants du contenant, puis en laisser égoutter l'eau.

Low Flow / Flujo Bajo / Faible Débit

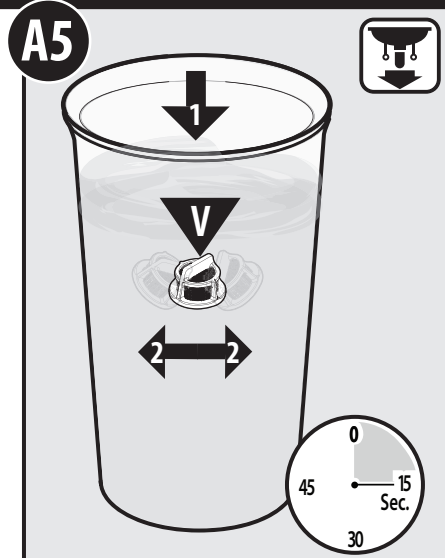
LOW FLOW OPTIONAL STEPS / PASOS OPTATIVOS PARA FLUJO LENTO / ÉTAPES FACULTATIVES EN CAS DE FAIBLE DÉBIT



Note: Filter screen (V) can be removed for further cleaning. Screen must be reinstalled to maintain product warranty. Use fingers or needle nose pliers to remove Filter Screen (V).

Nota: El filtro (V) puede ser retirado para una mejor limpieza. Debe volver a instalarse para mantener vigente la garantía del producto. Use los dedos o un alicate de punta fina para retirar la rejilla de filtro (V).

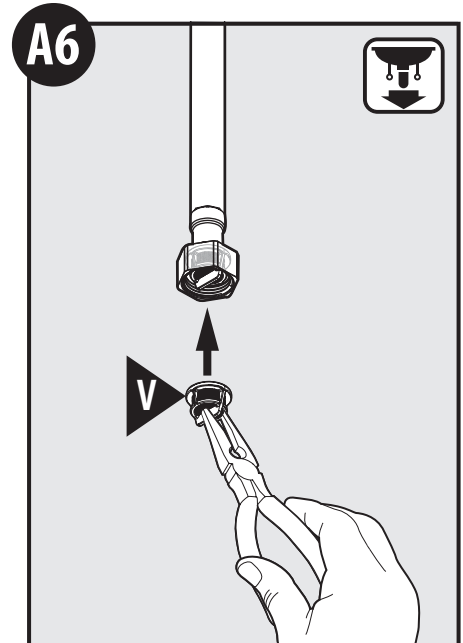
Remarque: Le filtre (V) peut être enlevé pour nettoyer le tuyau de manière plus approfondie. Il doit être remis en place afin que le produit conserve sa garantie. Enlever le filtre (V) manuellement ou à l'aide d'une pince à bec effilé.



1. Insert each Filter Screen (V) into a cup of water.
2. Agitate screen by hand for 15 seconds then drain excess water from screen. Repeat process for both supply line filters.

1. Inserte cada rejilla de filtro (V) en una taza de agua.
2. Agite la rejilla a mano durante 15 segundos y luego escurra el exceso de agua de la rejilla. Repita el proceso con las rejillas de ambas líneas de suministro.

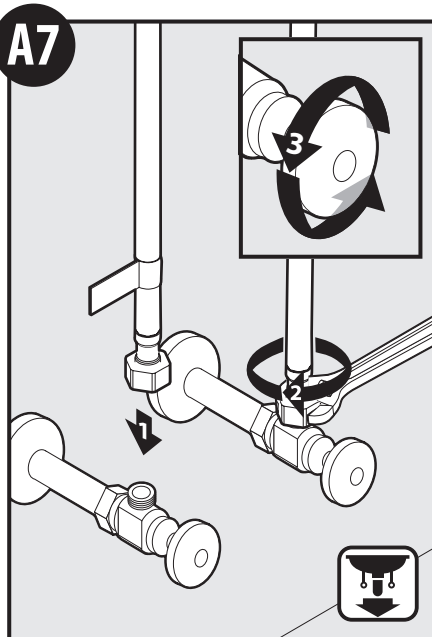
1. Plonger chaque filtre (V) dans une tasse d'eau.
2. Agiter le filtre manuellement dans l'eau pendant 15 secondes, puis secouer l'excès d'eau du filtre. Reprendre le processus pour les deux filtres.



Reassemble Filter Screen (V) into housing using needle nose pliers or by hand. Push back up into hose ends (snaps into place).

Vuelva a armar la rejilla de filtro (V) en su carcasa con un alicate de punta fina o a mano. Vuelva a empujarla en los extremos de las mangueras (encaja en su lugar).

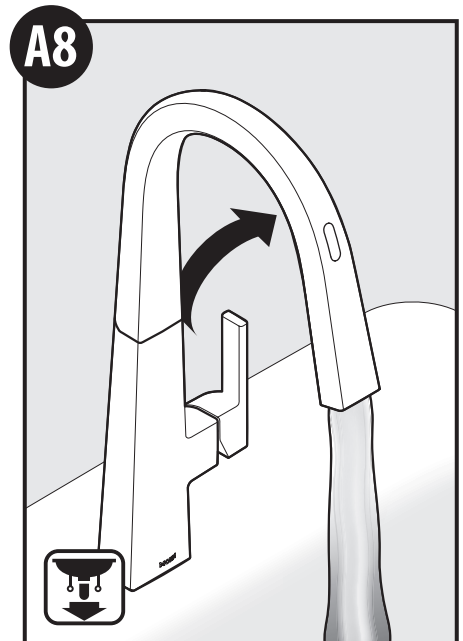
Réinstaller le filtre (V) dans le boîtier, manuellement ou à l'aide d'une pince à bec effilé. Pousser chaque filtre dans l'extrémité de chaque tuyau jusqu'à ce qu'il s'enclenche.



1. Connect supply lines to shut off valves. Ensure faucet supply line with label connects to the hot supply stop.
2. Tighten with wrench.
3. Turn water on. Check for any leaks.

1. Conecte las líneas de suministro a las válvulas de cierre. Asegúrese de que la línea de suministro de la mezcladora con la etiqueta conecte al tope de suministro de agua caliente.
2. Apriete con una llave.
3. Abra el agua. Verifique si hay pérdidas.

1. Raccorder les conduites d'alimentation en eau aux robinets d'arrêt. S'assurer que la conduite d'alimentation du robinet ayant une étiquette est bien raccordée au robinet d'arrêt de la conduite d'eau chaude.
2. Serrer le tout avec une clé.
3. Ouvrir l'alimentation en eau. S'assurer qu'il n'y a aucune fuite.

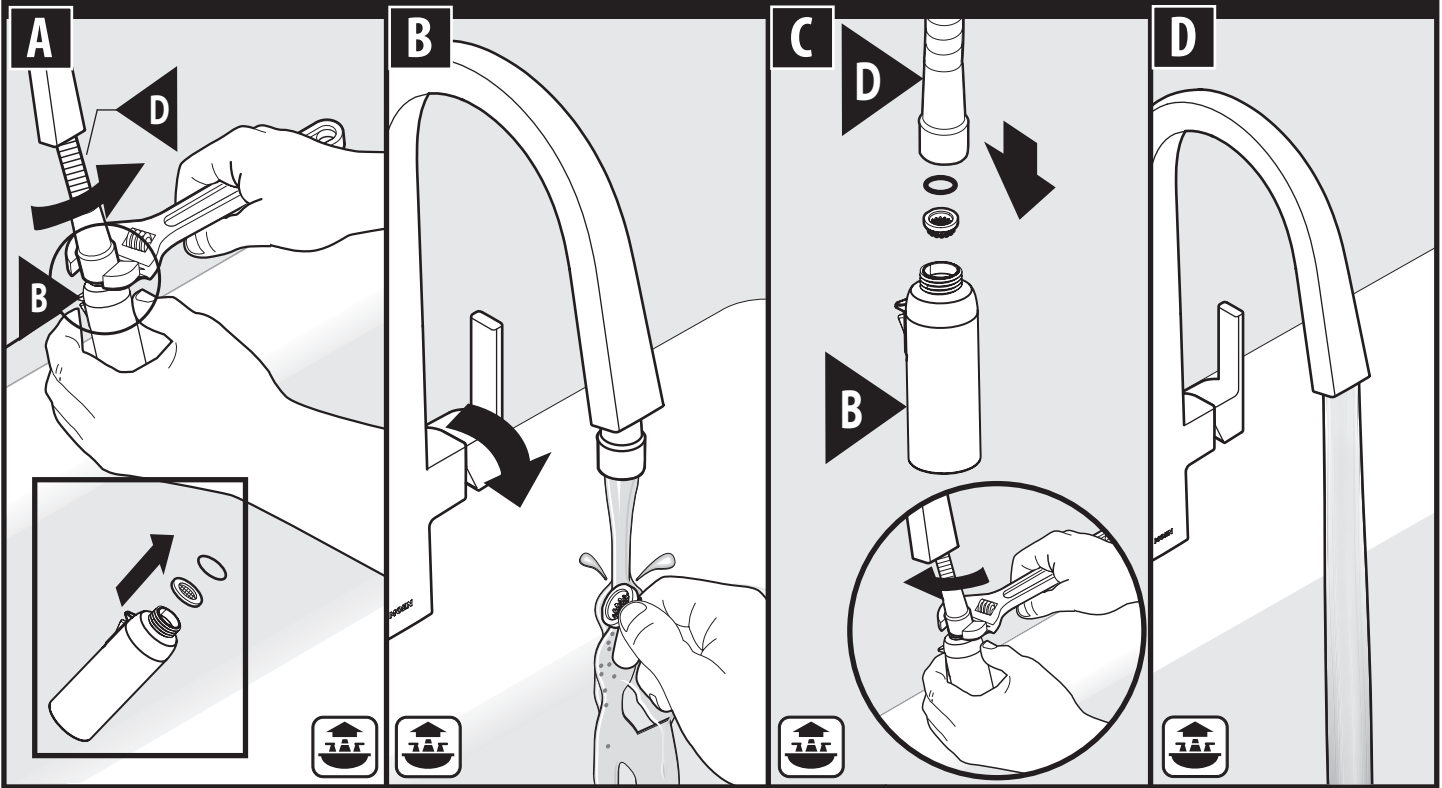


Test flow.

Pruebe el flujo.

Tester le débit.

Irregular Flow / Flujo Irregular / Débit Irrégulier



A. Unscrew Pulldown Hose (D) from Spray Wand (B) and remove screen and o-ring.
 B. Rinse debris from screen.

A. Desenrosque la manguera retráctil (D) de la varilla rociadora (B) y retire el filtro y el anillo de caucho.
 B. Enjuague los residuos del filtro.

A. Dévisser le tuyau rétractable (D) du bec de pulvérisation (B) et enlever le filtre et le joint torique.
 B. Rincer le filtre pour en retirer tous les débris.

C. Reinstall screen and o-ring as shown. Thread Pulldown Hose (D) onto Spray Wand (B) and tighten.
 D. Re-check water flow.

D. Re-check water flow.

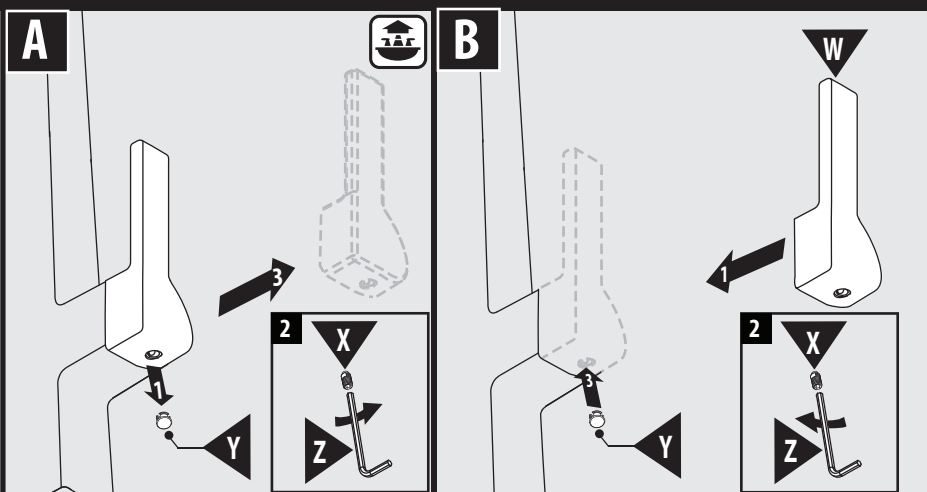
C. Vuelva a instalar el filtro y el anillo de caucho como se muestra. Enrosque la manguera extensible (D) en la varilla rociadora (B) y apriete.

D. Vuelva a revisar el flujo de agua.

C. Réinstaller le filtre et le joint torique comme indiqué. Visser le tuyau rétractable (D) sur le bec de pulvérisation (B) et serrer.

D. Vérifier de nouveau le débit de l'eau.

Optional Handle Installation / Instalación del monomando optativo / Installation de la poignée optionnelle



A.

1. Remove plug button (Y). (Retain for re-installation)
2. Remove set screw (X) using 3/32" hex wrench (Z) and discard.
3. Remove handle from faucet.

1. Retire el botón tapón (Y). (Resérvalo para volver a instalarlo)
2. Retire el tornillo de fijación (X) con una llave hexagonal de 3/32" (Z) y deséchelo.
3. Retire el monomando de la mezcladora.

1. Retirer le bouton de finition (Y). (Le conserver pour la réinstallation)
2. Enlever la vis d'arrêt (X) à l'aide d'une clé hexagonale de 3/32 po (Z) et jeter la vis d'arrêt.
3. Enlever la poignée du robinet.

B.

1. Place alternate handle (W) on faucet.
2. Insert set screw (X) using a 3/32" hex wrench (Z) and tighten.
3. Insert plug button (Y).

1. Coloque el monomando alternativo (W) en la mezcladora.
2. Inserte el tornillo de fijación (X) con una llave hexagonal de 3/32" (Z) y apriete.
3. Inserte el botón tapón (Y).

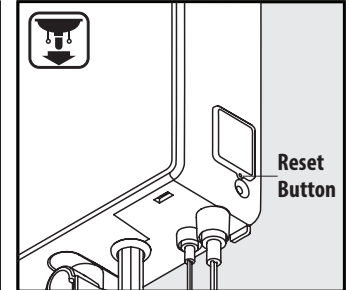
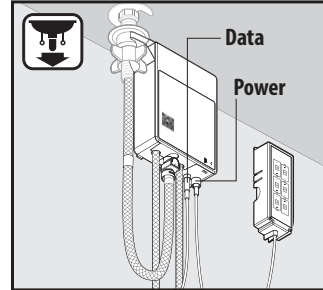
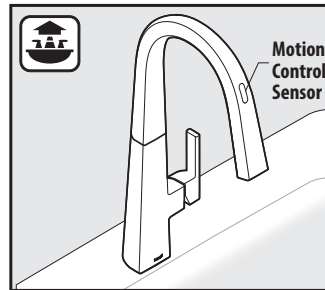
1. Placer l'autre poignée (W) sur le robinet.
2. Insérer la vis d'arrêt (X) à l'aide d'une clé hexagonale de 3/32 po (Z) et la visser.
3. Insérer le bouton de finition (Y).

Troubleshooting

If faucet does not appear to be functioning properly, repeat the faucet startup process.

* **System Restart Procedure:** Unplug power cable from control box, wait **10 seconds**, then reinsert the cable into control box to restart the system.

** **Network Reset:** Insert paperclip into reset button on control box, wait **3-5 seconds** or two beeps and then remove paperclip. Reprovisioning your device is required after.



Symptom	Probable Cause(s)	Recommended Action(s)
Water does not flow and sensor light does not turn on when faucet is activated.	1. Data cable is not plugged into control box all the way.	Push data cable firmly into control box. (Step 9)
	2. Power cable is not plugged into control box all the way.	Push power cable firmly into control box. (Step 18)
	3. Batteries not installed properly.	Unplug battery holder cable. Install the batteries in proper orientation into the battery holder. (Step 15)
	4. Batteries are low in the battery holder.	Unplug battery holder cable. Replace batteries with new D alkaline batteries. (Step 15)
	5. If using AC adapter with power splitter and electricity is out.	Faucet will function normally until battery power is depleted.
	6. If using AC adapter with power splitter and the wall switch for power outlet is OFF .	Turn the wall switch ON to ensure power at outlet. If the wall switch remains OFF , the faucet will function normally until battery power is depleted.
Water does not flow and sensor light turns on when faucet is activated.	1. Water supplies are not turned ON .	Turn ON the water supplies. (Step 17)
	2. Batteries are low in the battery holder.	Unplug battery holder cable. Replace batteries with new D alkaline batteries. (Step 15)
Low flow in HOT/COLD/BOTH OR Only HOT or COLD flow.	1. HOT/COLD/BOTH water supplies are not turned ON .	Turn ON the water supplies. (Step 17)
	2. Pinched or kinked hoses.	Make sure all hoses are not pinched or kinked.
	3. Clogged filters.	Clean both filters. (Steps A1 - A8)
	4. Check flow rate setting in app.	Ensure flow rate in device settings is set to 100%.
Water shuts-off unexpectedly.	1. Handle, Sensor/Voice Timer may have timed out.	Setting in app will automatically turn off water after specified time.
	2. Faucet turned off by app.	To resume, start faucet normally.
Water does not reach desired temperature.	1. Hot water supply depleted.	Wait for water to heat up.
	2. Hot water supply device temperature set too low.	Adjust set temperature higher on home hot water supply device.
	3. Temperature limit in app setting too low.	Adjust setting in app.
	4. Cold water request is lower than your water supply can offer.	Request a warmer temperature that your water supply is capable of handling.
	5. Need to re-learn upper/lower limits.	Need to recalibrate handle. (Step 22)
	6. Clogged filters.	Clean both filters. (Steps A1 - A8)
	7. Hot or Cold water supply valve not all the way open.	Fully open supply valves.
Water temperature is not as expected.	1. HOT and COLD hoses are installed in reversed order at wall stops.	Turn OFF supplies. Connect the HOT supply hose to the HOT stop and COLD supply hose to the COLD stop.
Water keeps flowing and does not turn off.	1. Data cable is not plugged into control box all the way.	Push data cable firmly into control box. (Step 9)
	2. Power cable is not plugged into control box all the way.	Push power cable firmly into control box. (Step 18)
	3. System restart required.	Perform system restart.* Once restart is performed, test with handle.

Symptom	Probable Cause(s)	Recommended Action(s)
Cannot operate faucet using smart phone.	1. Smart phone is not connected to internet.	In smart phone ensure connection to internet through cell or WiFi.
	2. Home WiFi is OFF .	Ensure home WiFi is operating properly.
	3. Faucet has not been connected to WiFi.	Follow set instructions in the app.
	4. Weak WiFi signal.	Move router closer to controller or add WiFi extender near control box.
Control box cannot see home WiFi (WiFi signal lost)	1. Home WiFi name changed or control box not on same network as home WiFi.	Verify that the wi-fi router has the 2.4GHz band activated. Device is not able to connect to a 5GHz only network.
	2. Changed home WiFi password.	Reconnect in app.
	3. Home WiFi lost power or disconnected.	RESTART home WiFi (base station)
	4. Weak home WiFi signal at control box location.	Consider adding WiFi extender near control box.
	5. Control box has not been setup.	Follow instructions in app on smart phone to connect faucet.
	6. Need network reset.	Perform hard network reset.** (See pg. 20)
Cannot download app to smart phone	1. Smart phone is not a supported operating system version.	Upgrade smart phone to a supported operating system.
	2. Smart phone memory is full.	Clear items off smart phone to free up memory. Download app.
App does not open.	1. App did not update properly from the Apple App Store or Google Play Store.	Remove the app and reinstall.
Motion Control Sensor does not recognize target gesture	1. Sensor can not properly detect your hand	Use a flat palm with fingers closed.
	2. Sensor doesn't properly detect your motion	Perform the gesture in line with the faucet sensor and not at an angle.
	3. Motions are too fast or too slow.	Try to motion with a different speed.
	4. Motion distance is too far from the faucet.	The ideal distance from the sensor is between 1 and 2 inches. Try to move your hand closer or further from the sensor to be in this range.
	5. Motion Control Sensor is not activated.	The faucet must be provisioned to the Moen Smart Water Network for Motion Control to be activated.
Slow App Response.	1. Weak internet connection at smart phone location.	Consider adding a WiFi extender for better internet connection of smart phone.

LED DESCRIPTIONS

Symptom	Probable Cause(s)	Recommended Action(s)
WiFi and Connectivity	1. 3 blinks, (pattern of yellow) means your device lost connection to the network.	Check the status of your WiFi network. A reset of your router maybe needed. See other WiFi symptoms above.
	2. Blinking white sensor light.	Allow 2-5 minutes for software update. Faucet will not operate during update.
	3. Blinking blue and amber.	Use the app to add the faucet.
Warning Code	2 blinks, (pattern of yellow) means the faucet is low on batteries.	Unplug battery holder cable. Replace batteries with new D alkaline batteries. (Step 15)
Error Codes	4 consistent blinks, (pattern of yellow) means there is a valve failure with the faucet.	Controller needs to be replaced. Call 1-800-289-6636 .

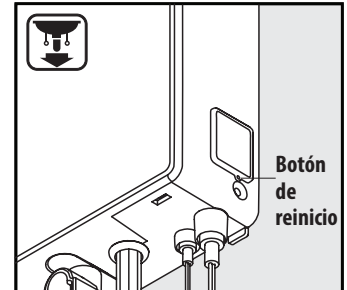
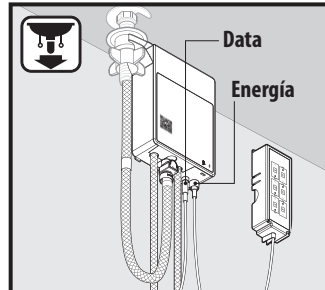
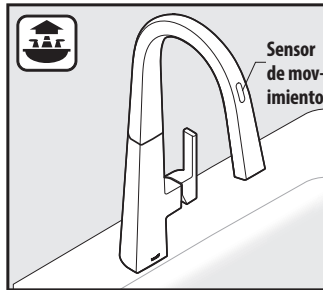
Solución de problemas

Si la mezcladora parece no estar funcionando correctamente, repita el proceso de puesta en marcha de la mezcladora.

*** Procedimiento de reinicio del sistema:**

Desenchufe el cable de potencia de la caja de control, espere **10 segundos** y luego reinserte el cable en la caja de control box para reiniciar el sistema.

**** Restablecimiento de la red:** Inserte un clip en el botón de restablecer en la caja de control, espere **3-5 segundos** o dos bips y luego retire el clip. Es necesario restablecer su dispositivo después de esto.



Síntoma	Causa(s) probable(s)	Acción(es) recomendadas
El agua no fluye y la luz del sensor no se enciende cuando se activa la mezcladora.	1. El cable de datos no está conectado bien a fondo en la caja de control.	Empuje el cable de datos con firmeza dentro de la caja de control. (Paso 9)
	2. El cable de alimentación no está conectado bien a fondo en la caja de control.	Empuje el cable de alimentación con firmeza dentro de la caja de control. (Paso 18)
	3. Las pilas no están correctamente instaladas.	Desconecte el cable del porta pilas. Instale las pilas en la orientación correcta en el porta pilas. (Paso 15)
	4. Las pilas están descargadas en el porta pilas.	Desconecte el cable del porta pilas. Reemplace las pilas con pilas alcalinas D nuevas. (Paso 15)
	5. Si se usa un adaptador CA con divisor de potencia y no hay electricidad.	La mezcladora funcionará normalmente hasta que se agote la potencia de las pilas.
	6. Si se usa un adaptador CA con divisor de potencia y el interruptor en la pared para la salida de energía está APAGADO .	Encienda el interruptor en la pared para asegurar el suministro en la salida. Si el interruptor continúa apagado , la mezcladora funcionará normalmente hasta que se agote la potencia de las pilas.
El agua no fluye y la luz del sensor se enciende cuando se activa la mezcladora.	1. Los suministros de agua no están abiertos.	Abra los suministros de agua. (Paso 17)
	2. Las pilas están descargadas en el porta pilas.	Desconecte el cable del porta pilas. Reemplace las pilas con pilas alcalinas D nuevas. (Paso 15)
Flujo bajo en CALIENTE/FRÍO/AMBOS O Solamente en el flujo CALIENTE o FRÍO .	1. Los suministros de agua CALIENTE/FRÍO/AMBOS no están abiertos.	Abra los suministros de agua. (Paso 17)
	2. Mangueras pinzadas o dobladas.	Asegúrese de que ninguna manguera esté pinzada o doblada.
	3. Filtros obstruidos.	Limpie ambos filtros. (Paso A1 – A8)
	4. Controle la configuración del coeficiente de descarga en la aplicación.	Asegúrese de que el coeficiente de descarga en la configuración del dispositivo esté al 100%.
El agua se corta inesperadamente.	1. Puede haberse agotado el tiempo en el temporizador del monomando o del sensor/voz.	El ajuste en la aplicación automáticamente cerrará el agua después del tiempo especificado.
	2. Mezcladora apagada por la aplicación.	Para continuar, abra la mezcladora normalmente.
El agua no alcanza la temperatura deseada.	1. Suministro de agua caliente agotado.	Espere que el agua se caliente.
	2. La temperatura del dispositivo de suministro de agua caliente está ajustada muy baja.	Ajuste la temperatura más alta en el dispositivo de suministro de agua caliente de su hogar.
	3. El límite de temperatura en la configuración de la aplicación está muy bajo.	Ajuste la configuración en la aplicación.
	4. Se pide agua fría a temperatura más baja que la que su suministro de agua puede ofrecer.	Solicite una temperatura más alta que la que su suministro de agua puede manejar.
	5. Necesita estudiar nuevamente los límites superior/inferior.	Necesita recalibrar el monomando. (Paso 22)
	6. Filtros obstruidos.	Limpie ambos filtros. (Pasos A1 - A8)
	7. La válvula de suministro de agua fría o caliente no está completamente abierta.	Válvulas de suministro completamente abiertas.

Síntoma	Causa(s) probable(s)	Acción(es) recomendadas
La temperatura del agua no es la esperada.	1. Las mangueras CALIENTE y FRÍA están instaladas en orden inverso en los topes en la pared.	Cierre los suministros. Conecte la manguera del suministro CALIENTE al tope CALIENTE y la manguera del suministro FRÍO al tope FRÍO .
La Llave no se puede operar con un teléfono inteligente.	1. El teléfono inteligente no está conectado a Internet.	Asegúrese de que haya conexión a Internet en el teléfono inteligente, ya sea celular o por WiFi.
	2. El WiFi doméstico está APAGADO .	Asegúrese de que el WiFi doméstico esté funcionando correctamente.
	3. La llave no se ha conectado al WiFi.	Siga las instrucciones de configuración en la aplicación.
	4. Señal débil del WiFi.	Acerque el router al monitor o instale un extensor de WiFi cerca del monitor.
La caja de control no puede ver el WiFi de la casa (se perdió la señal de WiFi).	1. El nombre del WiFi doméstico ha cambiado o la caja de control no está en la misma red doméstica de WiFi.	Verifique que el router WiFi tenga activada la banda de 2.4GHz. El dispositivo no puede conectarse solamente a su red 5GHz.
	2. Se cambió la contraseña del WiFi doméstico.	Vuelva a conectarlo desde la aplicación.
	3. El WiFi doméstico perdió fuerza o se desconectó.	REINICIE el WiFi doméstico (la estación de base)
	4. La señal del WiFi doméstico es débil en la ubicación de la caja de control.	Considere agregar un extensor de WiFi cerca de la caja de control.
	5. La caja de control no ha sido configurada.	Siga las instrucciones en la aplicación del teléfono inteligente para conectar la llave.
	6. Necesita restablecer la red.	Realice un restablecimiento completo de la red.** (Ver la pág. 20)
No se puede descargar la aplicación en un teléfono inteligente	1. El sistema operativo del teléfono inteligente no tiene una versión compatible.	Actualice el teléfono inteligente a un sistema operativo compatible.
	2. La memoria del teléfono inteligente está llena.	Borre elementos del teléfono inteligente para liberar espacio en la memoria. Descargue aplicación.
La aplicación no se abre.	1. La aplicación no se actualizó correctamente desde la tienda de aplicaciones de Apple® o Google® Play.	Desinstale la aplicación y vuelva a instalarla.
El sensor de movimiento no reconoce el gesto que se quiere.	1. El sensor no puede detectar correctamente su mano.	Ponga la palma plana con los dedos cerrados.
	2. El sensor no detecta correctamente su movimiento.	Deslice suave y uniformemente en la dirección deseada. Siga el tutorial en la aplicación para los movimientos de los gestos adecuados.
	3. Los movimientos son demasiado rápidos o lentos.	Trate de moverse a una velocidad diferente.
	4. La distancia de movimiento está demasiado lejos de la llave.	La distancia ideal desde el sensor es entre 1 y 2 pulgadas. Intente acercar o alejar la mano del sensor para estar dentro de este rango.
	5. No está activado el sensor de control de movimiento.	La llave se debe aprovisionar a la red de agua inteligente de Moen para que se active el control de movimiento.
Respuesta lenta de la aplicación.	1. Conexión a Internet débil en la ubicación del teléfono inteligente.	Considere agregar un extensor WiFi para una mejor conexión a Internet del teléfono inteligente.

DESCRIPCIONES DE LAS LUCES LED

Symptom	Probable Cause(s)	Recommended Action(s)
WiFi y Conectividad	1. 3 parpadeos, (patrón de amarillo) significa que su dispositivo perdió la conexión a la red.	Consulte el estado de su red WiFi. Tal vez sea necesario reiniciar el router. Vea arriba otros síntomas de WiFi.
	2. Luz blanca parpadeante del sensor.	Espere de 2 a 5 minutos para la actualización del software. La llave no funcionará durante la actualización.
	3. Parpadeando en azul y ámbar.	Use la aplicación para agregar la llave.
Código de advertencia	2 parpadeos, (patrón de amarillo) significa que la llave tiene poca batería.	Desconecte el cable del paquete de baterías. Reemplace las baterías con baterías alcalinas nuevas de tamaño D. (Paso 15)
Códigos de error	4 parpadeos constantes (patrón de amarillo) significa que hay una falla en la válvula de la llave.	El control necesita ser reemplazado. Llame al 1-800-289-6636 .

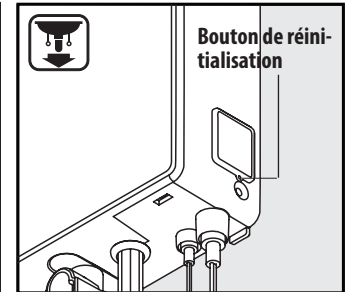
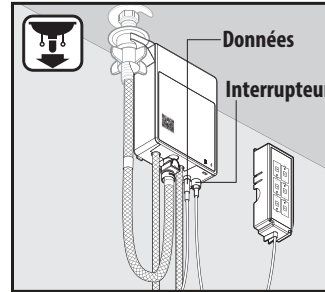
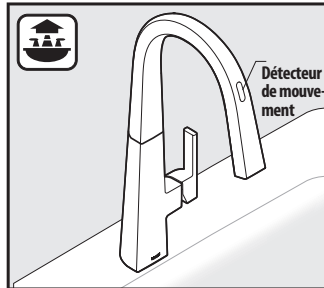
Résolution de problèmes

Si le robinet ne semble pas fonctionner correctement, reprendre le processus de démarrage du robinet.

*** Procédure de redémarrage du système:**

Débrancher le câble d'alimentation du boîtier de contrôle, attendre **10 secondes**, puis réinsérer le câble dans le boîtier de contrôle pour redémarrer le système.

**** Réinitialisation du réseau :** Insérer un trombone dans le bouton de réinitialisation sur le boîtier de contrôle, attendre **3 à 5 secondes** ou deux bips, puis retirer le trombone. Le réapprovisionnement de votre appareil est nécessaire après.



Symptôme	Cause(s) probable(s)	Mesure(s) recommandée(s)
L'eau ne coule pas et le témoin lumineux du capteur ne s'allume pas lorsque le robinet est ouvert.	1. Le câble de données n'est pas bien branché dans le boîtier de contrôle.	Rebrancher fermement le câble de données dans le boîtier de contrôle. (étape 9)
	2. Le câble d'alimentation électrique n'est pas parfaitement branché dans le boîtier de contrôle.	Rebrancher fermement le câble d'alimentation dans le boîtier de contrôle. (étape 18)
	3. Les piles ne sont pas placées correctement.	Débrancher le câble du porte-piles. Placer les piles dans le bon sens dans le porte-piles. (étape 15)
	4. Les piles du porte-piles sont faibles.	Débrancher le câble du porte-piles. Remplacer les piles par de nouvelles piles D alcalines. (étape 15)
	5. Si un adaptateur c.a. avec coupleur est utilisé et qu'il y a une panne d'électricité.	Le robinet fonctionnera normalement jusqu'à ce que les piles soient épuisées.
	6. Si un adaptateur c.a. avec coupleur est utilisé et que l'interrupteur mural est FERMÉ .	OUVRIR l'interrupteur mural pour vous assurer que la prise de secteur est sous tension. Si l'interrupteur mural demeure FERMÉ , le robinet fonctionnera normalement jusqu'à ce que les piles soient épuisées.
L'eau ne coule pas, mais le témoin lumineux du capteur s'allume lorsque le robinet est ouvert.	1. Les conduites d'alimentation en eau ne sont pas OUVERTES .	OUVRIR l'alimentation en eau. (étape 17)
	2. Les piles du porte-piles sont faibles.	Débrancher le câble du porte-piles. Remplacer les piles par de nouvelles piles D alcalines. (étape 15)
Faible débit de l'eau CHAUDE / FROIDE / DES DEUX OU Un débit d'eau CHAUDE ou FROIDE seulement.	1. Les conduites d'alimentation en eau CHAUDE / FROIDE / LES DEUX ne sont pas OUVERTES .	OUVRIR l'alimentation en eau. (étape 17)
	2. Tuyaux pliés, coincés ou tordus.	Vous assurer qu'aucun tuyau n'est plié, coincé ou tordu.
	3. Les filtres sont bouchés.	Nettoyer les deux filtres. (étapes A1 à A8)
	4. Vérifier le réglage du débit dans l'application.	S'assurer que le débit est réglé à « 100 % » dans les paramètres de l'appareil.
Le débit d'eau s'est interrompu de façon inattendue.	1. Le délai de la minuterie liée à la poignée, au capteur ou à la commande vocale a expiré.	Un des réglages de l'application interrompra automatiquement le débit d'eau après un certain délai.
	2. Le robinet a été fermé par l'application.	Pour faire couler l'eau de nouveau, ouvrir le robinet de la façon normale.
L'eau n'atteint pas la température voulue.	1. La réserve d'eau chaude est épuisée.	Attendre que l'eau se réchauffe.
	2. Le chauffe-eau est configuré à une température trop basse.	Augmenter la température du chauffe-eau de la résidence.
	3. La température maximale est configurée à une température trop basse dans l'application.	Ajuster le réglage dans l'application.
	4. La température de l'eau froide demandée est plus basse que ce que peut fournir votre système d'alimentation en eau.	La température de l'eau froide demandée est plus basse que ce que peut fournir votre système d'alimentation en eau.
	5. Revoir les limites maximale/minimale de la température de l'eau.	Vérifier l'étalonnage de la poignée. (étape 22)
	6. Les filtres sont bouchés.	Nettoyer les deux filtres. (Étapes A1 à A8)
	7. Les soupapes d'alimentation en eau chaude ou en eau froide ne sont pas entièrement ouvertes.	Ouvrir entièrement les soupapes d'alimentation.

Symptôme	Cause(s) probable(s)	Mesure(s) recommandée(s)
La température de l'eau ne correspond pas à celle demandée.	1. Les tuyaux d'eau CHAUDE et d'eau FROIDE ont été inversés lors de leur raccord aux robinets d'arrêt muraux.	FERMER les conduites d'alimentation en eau. Raccorder le tuyau d'alimentation en eau CHAUDE au robinet d'arrêt d'eau CHAUDE et le tuyau d'alimentation en eau FROIDE au robinet d'arrêt d'eau FROIDE .
Le robinet ne peut être contrôlé par le biais du téléphone intelligent.	1. Le téléphone intelligent n'est pas connecté à Internet.	Vous assurer que le téléphone intelligent est bien connecté à Internet par le biais du réseau cellulaire ou du réseau Wi-Fi.
	2. Le réseau Wi-Fi du domicile est FERMÉ .	Vous assurer que le réseau Wi-Fi du domicile fonctionne correctement.
	3. Le robinet n'a pas été connecté au réseau Wi-Fi.	Suivre les étapes de configuration se trouvant dans l'appli.
	4. Faible signal WiFi	Rapprocher le routeur du contrôleur, ou installer un amplificateur de signal Wi-Fi près du boîtier de contrôle.
Le boîtier de contrôle ne détecte pas le réseau Wi-Fi du domicile (le signal du réseau Wi-Fi a été perdu)	1. Le nom du réseau Wi-Fi a été changé, ou le boîtier de contrôle a été connecté à un autre réseau que le Wi-Fi du domicile.	Vérifier que la bande 2,4 GHz est bien activée sur votre routeur Wi-Fi. Le dispositif ne peut se connecter à un réseau n'utilisant qu'une bande de 5 GHz.
	2. Le mot de passe du réseau Wi-Fi du domicile a été modifié.	Procéder à la reconnexion du robinet dans l'appli.
	3. Le réseau Wi-Fi du domicile est hors tension ou débranché.	REDÉMARRER le réseau Wi-Fi du domicile (station de base).
	4. Faible signal du réseau Wi-Fi du domicile à l'emplacement du boîtier de contrôle.	Envisager l'installation d'un amplificateur de signal Wi-Fi près du boîtier de contrôle.
	5. Le boîtier de contrôle n'a pas été configuré.	Suivre les directives se trouvant dans l'appli du téléphone intelligent pour connecter le robinet.
	6. Le réseau doit être réinitialisé.	Effectuer un redémarrage à froid du réseau.** (voir la page 20)
Impossible de télécharger l'appli sur le téléphone intelligent	1. Le téléphone intelligent n'utilise pas une version de système d'exploitation prise en charge.	Mettre à niveau le téléphone intelligent vers un système d'exploitation pris en charge.
	2. La mémoire de mon téléphone intelligent est pleine.	Libérer de la mémoire dans votre téléphone intelligent en éliminant ce qui n'est pas essentiel. Télécharger l'appli.
L'appli ne s'ouvre pas.	1. L'appli ne s'est pas mise à jour correctement à partir de l'App Store d'Apple ou de la boutique Google Play.	Supprimer l'appli, puis la réinstaller.
Le détecteur de mouvement ne reconnaît pas le geste exécuté.	1. Le détecteur n'est pas en mesure de bien détecter la présence de votre main.	Montrer la paume de votre main avec les doigts fermés.
	2. Le détecteur n'est pas en mesure de bien détecter la présence de votre main	Faire glisser doucement et uniformément votre main dans la direction souhaitée. Vous référer au tutoriel de l'appli pour exécuter les gestes de la manière appropriée.
	3. Les mouvements sont exécutés trop rapidement, ou trop lentement.	Essayer de les exécuter à une vitesse différente.
	4. Le mouvement est exécuté à une distance trop importante du robinet.	La distance idéale entre la main et le détecteur est de 1 à 2 po. Tenter de rapprocher votre main du détecteur, ou de l'en éloigner, pour respecter cette plage de distances.
	5. Le détecteur de mouvements n'est pas activé.	Il faut que le robinet soit connecté au réseau d'eau intelligent de Moen pour permettre l'activation du contrôle par mouvements.
L'appli réagit trop lentement.	1. Faiblesse du signal de connexion Internet à l'emplacement du dispositif de surveillance.	Envisager l'installation d'un amplificateur de signal Wi-Fi afin que le téléphone intelligent puisse se connecter plus facilement à Internet.

DESCRIPTIONS DES TÉMOINS À DEL

Symptôme	Cause(s) probable(s)	Mesure(s) recommandée(s)
Réseau Wi-Fi et connectivité	1. Trois clignotements (tons de jaunes) signifient que votre appareil n'est plus connecté au réseau.	Vérifier l'état de votre réseau Wi-Fi. Une réinitialisation de votre routeur pourrait être nécessaire. Voir ci-dessus des cas d'autres problèmes pouvant être liés au réseau Wi-Fi.
	2. Témoin lumineux du détecteur clignotant en blanc.	Attendre de 2 à 5 minutes pour laisser le temps au logiciel de se mettre à jour. Le robinet ne fonctionne pas durant une mise à jour.
	3. Clignotement en bleu et en ambre.	Utiliser l'appli pour ajouter le robinet.
Code d'avertissement	Deux clignotements (tons de jaune) signifient que les piles du robinet sont faibles.	Débrancher le câble du porte-piles. Remplacer les piles par de nouvelles piles D alcalines. (Étape 15)
Codes d'erreur	Quatre clignotements réguliers et constants (tons de jaune) signifient la présence d'une défaillance de la soupape du robinet.	Le contrôleur doit être remplacé. Composer le 1 800 289-6636 .

Note: This equipment has been tested and found to comply with the limits for a Class B digital device, pursuant to part 15 of the FCC Rules. These limits are designed to provide reasonable protection against harmful interference in a residential installation. This equipment generates, uses and can radiate radio frequency energy and, if not installed and used in accordance with the instructions, may cause harmful interference to radio communications. However, there is no guarantee that interference will not occur in a particular installation. If this equipment does cause harmful interference to radio or television reception, which can be determined by turning the equipment off and on, the user is encouraged to try to correct the interference by one or more of the following measures:

- Reorient or relocate the receiving antenna.
- Increase the separation between the equipment and receiver.
- Connect the equipment into an outlet on a circuit different from that to which the receiver is connected.
- Consult the dealer or an experienced radio/TV technician for help.

Changes or modifications not expressly approved by Moen Incorporated could void the user's authority to operate the equipment.

Nota: Este equipo ha sido probado y cumple con los límites para un dispositivo digital Clase B, conforme al apartado 15 de las Reglas de la FCC. Dichos límites han sido designados para proveer protección razonable contra interferencias dañinas en una instalación residencial. Este equipo genera, usa y puede irradiar energía de radio frecuencia y, si no es instalado y usado de acuerdo con las instrucciones, puede causar interferencias dañinas en las radio comunicaciones. Sin embargo, no existe garantía de que no ocurrirá interferencia en una instalación en particular. Si este equipo causa interferencia dañina con la recepción de radio o televisión, que puede ser determinada encendiendo y apagando el equipo, se sugiere que el usuario trate de corregir dicha interferencia por medio de una o más de las siguientes medidas:

- Reorientar o cambie de lugar la antena de recepción.
- Aumente la separación entre el equipo y el receptor.
- Conecte el equipo en un enchufe de un circuito diferente de aquel al que está conectado el receptor.
- Consulte al concesionario o a un técnico de radio/TV con experiencia.

Los cambios o modificaciones no aprobados expresamente por Moen Incorporated pueden invalidar la autoridad del usuario para operar el equipo.

Remarque : Cet équipement a été testé et s'est avéré se conformer aux limites d'un dispositif numérique de catégorie B, en vertu de la partie 15 du Règlement de la Commission fédérale des communications. Ces limites sont conçues pour offrir une protection raisonnable contre les interférences nuisibles dans une installation résidentielle. Cet équipement produit, utilise et peut irradier de l'énergie radiofréquence, et s'il n'est pas installé et utilisé conformément aux instructions, il peut causer des interférences nuisibles pour les communications radio. Cependant, il n'est pas garanti qu'il n'y aura pas d'interférence dans une installation en particulier. Si cet équipement cause des interférences nuisibles à la réception radio ou télévisuelle, ce qui peut être déterminé en fermant et en ouvrant l'équipement, l'utilisateur est encouragé à essayer de corriger l'interférence en utilisant une ou plusieurs des mesures suivantes :

- Réorienter ou déplacer l'antenne de réception.
- Accroître la distance entre l'équipement et le récepteur.
- Brancher l'équipement dans une prise sur un circuit différent de celui auquel le récepteur est branché.
- Consulter le détaillant ou un radiotechnicien/technicien télé pour obtenir de l'aide.

Les changements ou les modifications non approuvés expressément par Moen inc. pourront annuler l'autorisation de l'utilisateur d'utiliser l'équipement.

ICC Verbiage to be added here. (What are we stating here and from which document?)

Moen Limited Lifetime Warranty / Moen le otorga Garantía limitada de por vida / Garantie à vie limitée de Moen

Smart Faucet with Motion Control Limited Warranty

1. Identity and Types of Warranty Holders

- "Original Consumer Purchaser" means the owner-of-record of a single-family residential owner-occupied dwelling in which the Product is initially installed (or, if installed by a builder/contractor/owner, the owner-of-record to whom the builder/contractor/owner first transfers the single-family dwelling), but only so long as such Purchaser owns the single-family dwelling where the Product was installed, and subject to the additional restrictions stated below.
- All others who do not fit within the definition of "Original Consumer Purchaser," but who have purchased the Product, are considered an "Original Commercial Purchaser," but only so long as such Purchaser owns the premises where the Product was installed, and subject to the additional restrictions stated below.

What is Covered by This Limited Warranty, and the Applicable Warranty Periods

Moen ("Seller") warrants that the Smart Faucet with Motion Control ("the Product") will be free from defects in materials and manufacturing workmanship. Moen warrants that the faucet will be leak-free and drip-free under normal use, and that the Product's control box (which houses the hydraulic system) and finish will be free from defects in material and manufacturing workmanship for: (1) the lifetime of the Original Consumer Purchaser; or (2) five years from the date of purchase for the Original Commercial Purchaser (but only so long as the Original Consumer/Commercial Purchaser continues to own the dwelling or premises). The warranty on all other components of the Product, including but not limited to the electronics box, spout and lenses, runs for: (1) five years from the date of purchase for an Original Consumer Purchaser; or (2) one year from date of purchase for an Original Commercial Purchaser (but only so long as the Original Consumer/Commercial Purchaser continues to own the dwelling or premises). This Limited Warranty may not be transferred to subsequent owners of the dwelling or premises, or to any other person.

What This Limited Warranty Does Not Cover

This Limited Warranty covers only those workmanship and material non-conformities specified above, and does cover non-conformities or damages arising from any other cause, including without limitation, defects or damage due to the use of other than genuine Moen parts, due to installation error, product abuse, or product misuse or due to the use of cleaners containing abrasives, alcohol or other organic solvents.

Buyer's Sole And Exclusive Remedy Under This Limited Warranty

In the event of a non-conformity in workmanship or materials in one or more components of the Product, Seller's sole obligation is, at its sole option, to repair or replace any non-conforming component, or refund the Product's purchase price. This is the warranty holder's sole and exclusive remedy for the Product under this Limited Warranty. By way of example but not limitation, the following costs and expenses are not covered by this Limited Warranty: (i) labor costs for the removal, reinstallation, or refinishing of the Product, or non conforming part thereof (or of building materials which must be removed, reinstalled or refinished in order to repair or replace the non-conforming Product); (ii) shipping and freight expenses required to return Product to Seller. Repaired or replaced components are individually warranted only under the same terms and for the remaining balance of the Limited Warranty period applicable to that component(s) which is/are repaired or replaced.

DISCLAIMER OF WARRANTIES

THE FOREGOING LIMITED WARRANTY IS IN LIEU OF AND EXCLUDES ALL OTHER WARRANTIES NOT EXPRESSLY SET FORTH HEREIN, WHETHER EXPRESS OR IMPLIED, BY OPERATION OF LAW OR OTHERWISE, INCLUDING BUT NOT LIMITED TO ANY IMPLIED WARRANTIES OF MERCHANTABILITY OR FITNESS FOR A PARTICULAR PURPOSE. TO THE EXTENT THAT ANY IMPLIED WARRANTIES MAY NONETHELESS EXIST BY OPERATION OF LAW, ANY SUCH WARRANTIES ARE LIMITED TO THE DURATION PROVIDED BY THAT LAW. SOME STATES/ PROVINCES DO NOT ALLOW LIMITATIONS ON HOW LONG AN IMPLIED WARRANTY LASTS, SO THE ABOVE LIMITATIONS MAY NOT APPLY TO YOU.

LIMITATION OF LIABILITY

SELLER'S SOLE LIABILITY UNDER THIS LIMITED WARRANTY SHALL BE REPLACEMENT OR REPAIR, OR REFUND OF THE PURCHASE PRICE AS SET FORTH ABOVE. IN NO EVENT, WILL SELLER BE LIABLE FOR INCIDENTAL, CONSEQUENTIAL, INDIRECT, SPECIAL, OR PUNITIVE DAMAGES INCLUDING, BUT NOT LIMITED TO, LABOR, REMOVAL, REINSTALLATION, REFINISHING, LOSS OF USE OF THE PRODUCT, LOSS OF PROFITS, LOSS OF REVENUE, LOST GOODWILL, CLAIMS OF EMOTIONAL DISTRESS, OR CLAIMS OF WARRANTY HOLDERS' CUSTOMERS, WHETHER BASED ON CONTRACT, WARRANTY, TORT (INCLUDING, BUT NOT LIMITED TO, STRICT LIABILITY OR NEGLIGENCE) OR OTHERWISE, EVEN IF ADVISED OF THE POSSIBILITY OF SUCH DAMAGES. SOME STATES DO NOT ALLOW THE EXCLUSION OR LIMITATION OF INCIDENTAL OR CONSEQUENTIAL DAMAGES, SO THE ABOVE LIMITATION OR EXCLUSION MAY NOT APPLY TO YOU. THIS LIMITED WARRANTY GIVES YOU SPECIFIC LEGAL RIGHTS AND YOU MAY ALSO HAVE OTHER RIGHTS WHICH VARY FROM STATE TO STATE, AND PROVINCE TO PROVINCE. EVEN IF THIS LIMITED WARRANTY IS DEEMED TO HAVE FAILED OF ITS ESSENTIAL PURPOSE, IN NO EVENT WILL SELLER'S ENTIRE LIABILITY EXCEED THE PURCHASE PRICE OF THE PRODUCT WARRANTED HEREUNDER, OR THE NON-CONFORMING PORTION THEREOF, WHICHEVER IS THE LESSER AMOUNT.

Warranty Claims

To initiate a claim, call Moen at 800-289-6636 (800-465-6130 in Canada; 01-800-718-4345 in Mexico), or write Moen at the address on the reverse side. Proof of purchase is required.

Llave inteligente con sensor de movimiento con garantía limitada

1. Identidad y tipos de titulares de la garantía

- "Comprador o Consumidor Original" significa el propietario registrado de una vivienda unifamiliar ocupada por el propietario en la que se instala inicialmente el Producto (o, si lo instaló un constructor/contratista/propietario, el propietario registrado a quien el constructor/contratista/propietario transfiere primero la vivienda unifamiliar), pero solo mientras dicho Comprador sea propietario de la vivienda unifamiliar donde se instaló el Producto, y sujeto a las restricciones adicionales que se indican a continuación.
- Todos los demás que no entran en la definición de "Comprador o Consumidor Original", pero que han comprado el Producto, se consideran un "Comprador Comercial Original", pero solo mientras dicho Comprador sea propietario de las instalaciones donde se instaló el Producto, y esté sujeto a las restricciones adicionales que se indican a continuación.

Lo que cubre esta garantía limitada y los períodos de garantía aplicables

Moen (el "Vendedor") garantiza que la llave inteligente con sensor de movimiento (el "Producto") no tendrá defectos en los materiales ni en la mano de obra. Moen garantiza que la llave no tendrá fugas ni goteo bajo un uso normal, y que la caja de control del Producto (que alberga el sistema hidráulico) y el acabado no tendrán defectos en el material y la mano de obra de fabricación durante: (1) el tiempo de vida del Comprador o Consumidor Original; o (2) cinco años a partir de la fecha de compra del Comprador Comercial Original (pero solo mientras el Consumidor/Comprador Comercial Original continúe siendo propietario de la vivienda o el local). La garantía de todos los demás componentes del Producto, incluyendo, entre otros, la caja electrónica, el pico y los sensores, se aplica a: (1) cinco años a partir de la fecha de compra para un Comprador o Consumidor Original; o (2) un año a partir de la fecha de compra para un Comprador Comercial Original (pero solo mientras el Consumidor/Comprador Comercial Original continúe siendo propietario de la vivienda o el local). Esta garantía limitada no se puede transferir a los propietarios posteriores de la vivienda o local, ni a ninguna otra persona.

Lo que no cubre esta garantía limitada

Esta garantía limitada cubre solo las faltas de conformidad de mano de obra y materiales especificadas anteriormente, y cubre las faltas de conformidad o los daños que surjan de cualquier otra causa, incluyendo, entre otros, defectos o daños debidos al uso de piezas que no sean originales de Moen, debido a la instalación errónea, abuso o mal uso del producto o debido al uso de limpiadores que contienen abrasivos, alcohol u otros solventes orgánicos.

Recurso único y exclusivo del comprador en virtud de esta garantía limitada

En el caso de una falta de conformidad en la mano de obra o los materiales en uno o más componentes del Producto, la única obligación del Vendedor es, a su exclusivo criterio, reparar o reemplazar cualquier componente que no sea conforme, o reembolsar el precio de compra del Producto. Este es el único y exclusivo recurso del titular de la garantía para el Producto bajo esta garantía limitada. A modo de ejemplo, pero sin limitarlo a estos, los siguientes costos y gastos no están cubiertos por esta garantía limitada: (i) costos de mano de obra para la remoción, reinstalación o recabado del Producto, o parte no conforme del mismo (o de los materiales de construcción que deban ser removidos, reinstalados o recabados para reparar o reemplazar el Producto no conforme); (ii) los gastos de envío necesarios para devolver el Producto al Vendedor. Los componentes reparados o reemplazados están garantizados individualmente, solo bajo los mismos términos y por el saldo restante del período de garantía limitada aplicable a los componentes que se reparan o reemplazan.

AVISO LEGAL DE LAS GARANTÍAS

LA GARANTÍA LIMITADA ANTERIOR SUSTITUYE Y EXCLUYE TODAS LAS DEMÁS GARANTÍAS NO ESTABLECIDAS EXPRESAMENTE EN EL PRESENTE DOCUMENTO, YA SEA EXPLÍCITA O IMPLÍCITAMENTE, POR DISPOSICIONES DE LA LEY O DE OTRO MODO, INCLUYENDO, ENTRE OTRAS, CUALQUIER GARANTÍA IMPLÍCITA DE COMERCIABILIDAD O IDONEIDAD PARA UN PROPÓSITO PARTICULAR. EN LA MEDIDA EN QUE PUDIERA EXISTIR CUALQUIER GARANTÍA IMPLÍCITA POR DISPOSICIONES LEGALES, DICHAS GARANTÍAS ESTÁN LIMITADAS A LA DURACIÓN CONTEMPLADA POR DICHA LEY. ALGUNOS ESTADOS/PROVINCIAS NO PERMITEN LIMITACIONES EN CUANTO A LA DURACIÓN DE UNA GARANTÍA IMPLÍCITA, POR LO QUE ES POSIBLE QUE LA LIMITACIÓN ANTERIOR NO SE APLIQUE EN SU CASO.

LIMITACIÓN DE RESPONSABILIDAD

LA ÚNICA RESPONSABILIDAD DEL VENDEDOR BAJO ESTA GARANTÍA LIMITADA SERÁ EL REEMPLAZO O LA REPARACIÓN, O EL REEMBOLSO DEL PRECIO DE COMPRA, SEGÚN SE ESTABLECE ANTERIORMENTE. EN NINGÚN CASO, EL VENDEDOR SERÁ RESPONSABLE POR DAÑOS INCIDENTALES, EMERGENTES, INDIRECTOS, ESPECIALES O PUNITIVOS, INCLUYENDO, ENTRE OTROS, MANO DE OBRA, DESINSTALACIÓN, REINSTALACIÓN, REACABADO, PÉRDIDA DE USO DEL PRODUCTO, PÉRDIDA DE BENEFICIOS, PÉRDIDA DE INGRESOS, PÉRDIDA DE FONDO DE COMERCIO, RECLAMOS DE ANGSTIA EMOCIONAL O RECLAMOS DE LOS CLIENTES DE LOS TITULARES DE LA GARANTÍA, YA SEA POR CONTRATO, GARANTÍA, AGRAVIO (INCLUYENDO, ENTRE OTROS, RESPONSABILIDAD ESTRUCTIVA O NEGLIGENCIA) O DE CUALQUIER OTRA FORMA, AUNQUE SE HAYA ADVERTIDO DE LA POSIBILIDAD DE DICHOS DAÑOS. ALGUNOS ESTADOS NO PERMITEN LA EXCLUSIÓN O LIMITACIÓN DE DAÑOS INCIDENTALES O CONSECUENTES, POR LO QUE LAS LIMITACIONES O EXCLUSIONES ANTERIORES PUEDEN NO APLICARSE EN SU CASO. ESTA GARANTÍA LE OTORGA DERECHOS LEGALES ESPECÍFICOS Y TAMBIÉN PUEDE TENER OTROS DERECHOS QUE VARIARÁN DE UN ESTADO A OTRO O DE UNA PROVINCIA A OTRA. AUNQUE SE CONSIDERE QUE ESTA GARANTÍA LIMITADA NO HAYA CUMPLIDO SU PROPÓSITO ESENCIAL, EN NINGÚN CASO LA RESPONSABILIDAD TOTAL DEL VENDEDOR EXCEDERÁ EL PRECIO DE COMPRA DEL PRODUCTO GARANTIZADO, O LA PARTE NO CONFORME DEL MISMO, SEGÚN LA CANTIDAD QUE SEA MENOR.

Reclamos de garantía

Para iniciar un reclamo, llame a Moen al 800-289-6636 (800-465-6130 en Canadá; 01-800-718-4345 en México) o escriba a Moen a la dirección que se encuentra al reverso. Se requiere comprobante de compra.

Garantie limitée du robinet intelligent commandé par le mouvement**1. Identité et types des détenteurs de la garantie**

- « L'Acheteur consommateur initial » réfère au propriétaire officiel d'un logement unifamilial occupé par le propriétaire où le Produit a été installé à l'origine (ou, si installé par un entrepreneur/constructeur/propriétaire, le propriétaire inscrit à qui le constructeur/entrepreneur propriétaire a procédé au transfert initial du logement unifamilial), mais seulement pour la durée pendant laquelle un tel acheteur possède le logement unifamilial où le produit est installé, et conformément aux restrictions supplémentaires indiquées ci-dessous.
- Toute autre personne ne correspondant pas à ladite définition d'un « Acheteur consommateur initial », et ayant acheté le Produit, est considérée comme un « Acheteur commercial initial », mais seulement pendant la période où l'Acheteur est propriétaire des lieux où le Produit a été installé, et conformément aux restrictions supplémentaires indiquées ci-dessous.

Ce qui est couvert par cette garantie limitée, et les périodes de la garantie en vigueur

Moen (le « Vendeur ») garantit que le Robinet intelligent commandé par le mouvement ne présentera aucun défaut de matériaux ni de fabrication. Moen garantit que le robinet sera libre de toute fuite ou d'égouttement dans les conditions normales de son utilisation et que le boîtier de contrôle du Produit (qui contient le système hydraulique) ni le fini du Produit ne présenteront de défaut de matériau ou de fabrication pour la durée indiquée ci-dessous : (1) Pendant toute la durée de vie de l'Acheteur consommateur initial; ou (2) pendant cinq ans à compter de la date d'achat dans le cas d'un Acheteur commercial initial (mais seulement aussi longtemps que l'Acheteur consommateur/commercial initial demeure propriétaire du logement ou des lieux). La garantie liée à toutes les autres pièces du Produit, y compris mais sans s'y limiter, le boîtier électronique, le bec et les lentilles, sera d'une durée de : (1) cinq ans à compter de la date d'achat d'un Acheteur consommateur initial ou (2) de un an à compter de la date d'achat dans le cas d'un Acheteur commercial initial (mais seulement aussi longtemps que l'Acheteur consommateur/commercial initial demeure propriétaire du logement ou des lieux). Cette garantie limitée ne peut pas être transférée à des propriétaires ultérieurs du logement ou des lieux ni à nulle autre personne.

Ce que cette garantie ne couvre pas

Cette garantie limitée ne couvre que les défauts de conformité de fabrication ou de matériaux mentionnés ci-dessus, et ne couvre pas les non-conformités ni les dommages pouvant découler de toute autre cause, y compris, mais sans s'y limiter, les défauts ou les dommages causés par l'utilisation de pièces autres que les pièces d'origine Moen, l'erreur d'installation, l'usage abusif ou incorrect du Produit, ou tout dommage causé par l'utilisation de produits nettoyants contenant des agents abrasifs, de l'alcool ou tout autre solvant organique.

Seul et unique recours de l'Acheteur en vertu de cette garantie limitée

En cas de non-conformité liée à la fabrication ou aux matériaux dont feraient l'objet l'un ou plusieurs des composants du Produit, l'unique responsabilité du Vendeur consiste, à sa seule discrétion, à réparer ou à remplacer tout composant non conforme, ou à rembourser à l'Acheteur le prix d'achat du Produit. Il s'agit de l'unique recours du détenteur de la garantie du Produit en vertu de cette garantie limitée. Par exemple, mais sans s'y limiter, les coûts et frais suivants ne sont pas couverts par cette garantie limitée : (i) les coûts de main-d'œuvre liés au retrait, à la réinstallation ou à la remise à neuf du Produit ou de l'un de ses composants non conformes (ou ceux des matériaux de construction ayant dû être enlevés, réinstallés ou remis à neuf, afin d'effectuer la réparation ou de remplacer le Produit non conforme); (ii) les frais d'expédition ou de transport requis pour retourner le Produit au Vendeur. Les composants remplacés ou réparés ne sont individuellement garantis qu'en vertu des mêmes modalités et pour la durée restante de la période de garantie limitée, laquelle s'applique à ce ou ces composants qui sont réparés ou remplacés.

STIPULATION D'EXONÉRATION DE GARANTIES

LA GARANTIE LIMITÉE SUSMENTIONNÉE REMPLACE ET EXCLUT TOUTE AUTRE GARANTIE NON INDIQUÉE EXPRESSÉMENT AUX PRÉSENTES, PEU IMPORTE QU'ELLE SOIT EXPLICITE OU IMPLICITE, PAR L'EFFET DE LA LOI OU AUTREMENT, Y COMPRIS, MAIS SANS S'Y LIMITER, TOUTE GARANTIE IMPLICITE DE QUALITÉ MARCHANDE OU D'ADAPTATION À UN USAGE PARTICULIER. DANS LA MESURE OÙ TOUTE GARANTIE IMPLICITE PEUT NÉANMOINS EXISTER PAR L'EFFET DE LA LOI, TOUTE TELLE GARANTIE EST LIMITÉE À LA DURÉE DÉTERMINÉE PAR CETTE LOI. CERTAINS ÉTATS OU PROVINCES N'AUTORISENT PAS LA LIMITATION DE DURÉE DE GARANTIES IMPLICITES, DE SORTE QUE LES LIMITATIONS SUSMENTIONNÉES PEUVENT NE PAS S'APPLIQUER À VOTRE CAS.

LIMITATION DE LA RESPONSABILITÉ

LA SEULE RESPONSABILITÉ DU VENDEUR, EN VERTU DE CETTE GARANTIE LIMITÉE, SE RESTREINT AU REMPLACEMENT OU À LA RÉPARATION DU PRODUIT, OU AU REMBOURSEMENT DE SON PRIX D'ACHAT, COMME INDIQUÉ CI-DESSUS. EN AUCUN CAS LE VENDEUR NE POURRA ÊTRE TENU RESPONSABLE DE DOMMAGES-INTÉRÊTS ACCESSOIRES, INDIRECTS, CONSÉCUTIFS, PARTICULIERS OU PUNITIFS, Y COMPRIS, MAIS SANS S'Y LIMITER, LES DOMMAGES LIÉS À LA MAIN-D'ŒUVRE, AU RETRAIT, À LA RÉINSTALLATION, À LA REMISE À NEUF, À LA PERTE D'UTILISATION DU PRODUIT, OU À UNE PERTE DE PROFIT, D'UN REVENU OU D'UNE SURVEILLEUR, OU DE RÉCLAMATIONS POUR TROUBLES ÉMOTIONNELS SUBIS PAR LE DÉTENTEUR DE LA GARANTIE, OU PAR DES CLIENTS DE CELUI-CI, PEU IMPORTE QUE DE TELLES RÉCLAMATIONS SE JUSTIFIENT PAR L'EXISTENCE D'UN CONTRAT, D'UNE GARANTIE OU D'UN DÉLIT CIVIL (Y COMPRIS, MAIS SANS S'Y LIMITER, LA RESPONSABILITÉ STRICTE OU LA NÉGLIGENCE) OU AUTRE, MÊME S'IL A ÉTÉ PRÉALABLEMENT AVISÉ DE LA POSSIBILITÉ DE TELS DOMMAGES. CERTAINS ÉTATS OU PROVINCES PEUVENT NE PAS AUTORISER L'EXCLUSION OU LA LIMITATION DES DOMMAGES ACCESSOIRES OU CONSÉCUTIFS. LES LIMITATIONS OU LES EXCLUSIONS SUSMENTIONNÉES PEUVENT DONC NE PAS S'APPLIQUER À VOTRE CAS. CETTE GARANTIE LIMITÉE VOUS DONNE DES GARANTIES JURIDIQUES PARTICULIÈRES ET VOUS POURRIEZ AVOIR D'AUTRES DROITS QUI DIFFÈRENT SELON LES ÉTATS OU LES PROVINCES. MÊME ADVENANT LE CAS OÙ CETTE GARANTIE LIMITÉE SERAIT CONSIDÉRÉE COMME AVANT ÉCHOUÉ À ATTEINDRE SON OBJECTIF ESSENTIEL, EN AUCUN CAS L'OBLIGATION DU VENDEUR NE DÉPASSERA LE PRIX D'ACHAT DU PRODUIT GARANTI EN VERTU DES PRÉSENTES, OU DE CELUI DU COMPOSANT NON CONFORME DE CELUI-CI, SELON CE QUI REPRÉSENTERA LA SOMME LA MOINS ÉLEVÉE DES DEUX POSSIBILITÉS.

Réclamations au titre de la garantie

Pour soumettre une réclamation, veuillez appeler Moen au 1 800 465-6130 (1 800 289-6636 aux É.-U.; 01 800 718-4345 au Mexique) ou écrire à Moen à l'adresse indiquée au verso. Une preuve d'achat sera requise.

MOEN®

Moen Incorporated
25300 Al Moen Drive
North Olmsted, Ohio 44070-8022
U.S.A.

Moen de Mexico, S.A. de C.V.
Carretera Saltillo-Monterrey KM 14.7
Ramos Arizpe, Coahuila
Mexico 25900

Moen Inc.
2816 Bristol Circle
Oakville, Ontario L6H 5S7
Canada

INS12568 - 8/22
©2022 Moen Incorporated