

MOEN®

INS10554A - 5/19



INS10554A

Please Contact Moen First

For Installation Help, Missing or Replacement Parts

(USA)

1-800-BUY-MOEN (1-800-289-6636)

WWW.MOEN.COM

(Canada)

1-800-465-6130

WWW.MOEN.CA

Por favor, contáctese primero con Moen

Para obtener ayuda de instalación, piezas faltantes o de recambio

011 52 (800) 718-4345

WWW.MOEN.COM.MX

Veillez d'abord contacter Moen

En cas de problèmes avec l'installation, ou pour obtenir toute pièce manquante ou de rechange

1-800-465-6130

WWW.MOEN.CA

ONE-HANDLE LAVATORY FAUCET

MEZCLADORA MONOMANDO

PARA LAVABO

ROBINET DE LAVABO À UNE POIGNÉE

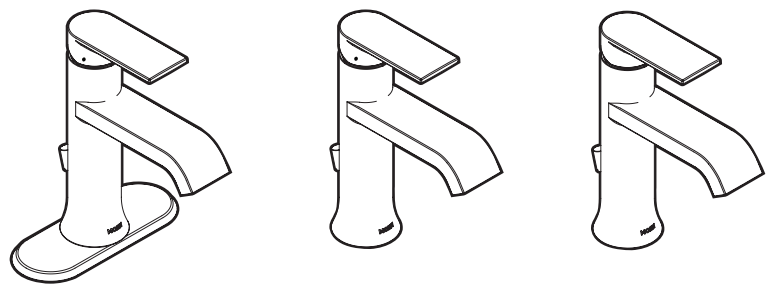


Image is for reference only
(Style varies by model)

La imagen es sólo como referencia
(El estilo varía por el modelo)

Cette image n'est offerte qu'à titre indicatif seulement
(Le style varie selon le modèle)

Record Purchased Model Number:

Registro del número de modelo comprado:

Consigner ici le numéro du modèle acheté :

(Save instruction sheet for future reference)

(Garde la hoja de instrucciones para futura referencia)

(Garder ces directives pour référence ultérieure)

Register Online:

Regístrese en línea:

S'enregistrer en ligne :

www.moen.com/product-registration

HELPFUL TOOLS

For safety and ease of faucet replacement, Moen recommends the use of these helpful tools.

HERRAMIENTAS

ÚTILES

Para que el cambio de la llave sea fácil y seguro, Moen le recomienda usar estas útiles herramientas.

OUTILS UTILES

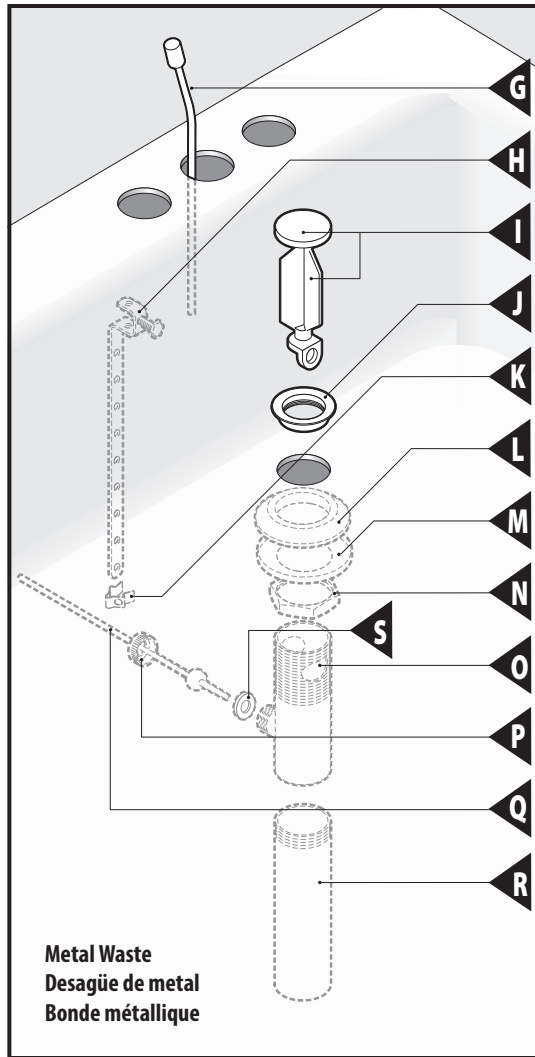
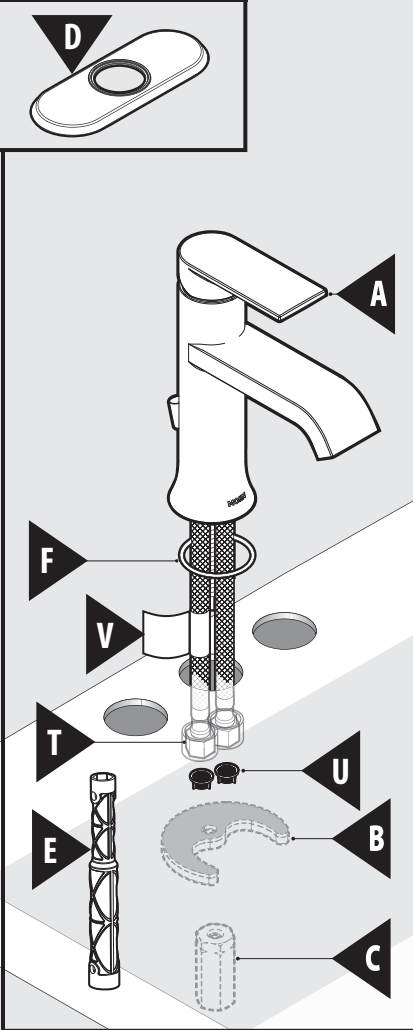
Par mesure de sécurité et pour faciliter l'installation, Moen suggère l'utilisation des outils suivants.



Sealant
Sellador
Mastic

Thread seal tape
Cinta para sellar roscas
Ruban pour joints filetés

***Option/Opción/Option**



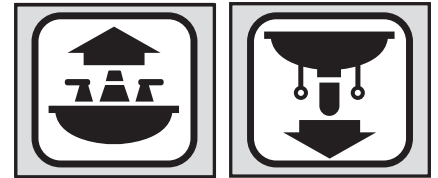
Metal Waste
Desagüe de metal
Bonde métallique

CAUTION — TIPS FOR REMOVAL OF OLD FAUCET:
Always turn water supply OFF before removing existing faucet or disassembling the valve. Open faucet handle to relieve water pressure and ensure that complete water shut-off has been accomplished.

PRECAUCIÓN — CONSEJOS PARA CAMBIAR LA LLAVE MEZCLADORA:
Siempre CIERRE la toma de agua antes de quitar la llave existente o desmontar la válvula. Abra la llave para liberar la presión, y asegúrese de que esté bien cerrada el agua.

ATTENTION — SUGGESTIONS POUR ENLEVER L'ANCIEN ROBINET:
Toujours couper l'alimentation en eau avant d'enlever ou de démonter le robinet. Ouvrir le robinet pour libérer la pression d'eau et pour s'assurer que l'alimentation en eau a bien été coupée.

Icon Legend/Leyenda de Iconos/ Légende des icônes



Above sink
Encima del lavabo
Au-dessus de l'évier

Below sink
Debajo del fregadero
Sous l'évier

Parts List

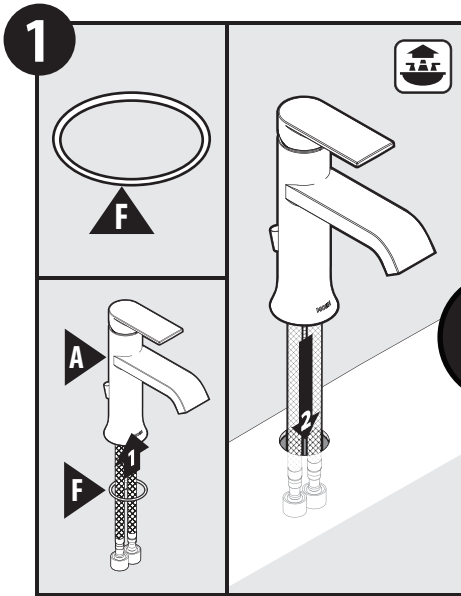
- A. Faucet Body
- B. Mounting Bracket
- C. Mounting Nut
- D. 3 Hole Deck Plate
- E. Mounting Tool
- F. Deck Gasket
- G. Lift Rod
- H. Lift Rod Strap
- I. Drain Plug
- J. Drain Seat
- K. Pivot Rod Clip
- L. Drain Gasket
- M. Washer
- N. Drain Nut
- O. Drain Body
- P. Pivot Rod Nut
- Q. Pivot Rod
- R. Tail Piece
- S. Pivot Rod Seat
- T. Protective Cap
- U. Filter (Pre-Assembled to Supply Hose)
- V. Product Identification Label

Lista de piezas

- A. Cuerpo de la mezcladora
- B. Ménsula de montaje
- C. Tuerca de montaje
- D. Placa de cubierta de 3 agujeros
- E. Herramienta de montaje
- F. Empaque de cubierta
- G. Barra de cierre vertical
- H. Tirante de la barra de cierre vertical
- I. Tapón del desagüe
- J. Asiento del desagüe
- K. Clip del pivote
- L. Empaque del desagüe
- M. Arandela
- N. Tuerca del desagüe
- O. Cuerpo del desagüe
- P. Tuerca del pivote
- Q. Pivote
- R. Sección final
- S. Asiento del pivote
- T. Tapa protectora
- U. Filtro (Pre-Instalado en la manguera)
- V. Etiqueta de identificación del producto

Liste des pièces

- A. Corps du robinet
- B. Support de montage
- C. Écrou de montage
- D. Plate-forme à 3 ouvertures
- E. Outil de montage
- F. Joint d'étanchéité de la plate-forme
- G. Tige de levage
- H. Bride de la tige de levage
- I. Bouchon de bonde
- J. Siège de bonde
- K. Bride de la tige de pivotement
- L. Joint d'étanchéité de bonde
- M. Rondelle
- N. Écrou de bonde
- O. Corps de bonde
- P. Écrou de la tige de pivotement
- Q. Tige de pivotement
- R. About
- S. Siège de la tige de pivotement
- T. Capuchon protecteur
- U. Filtre (déjà installé dans le tuyau)
- V. Étiquette d'identification du produit

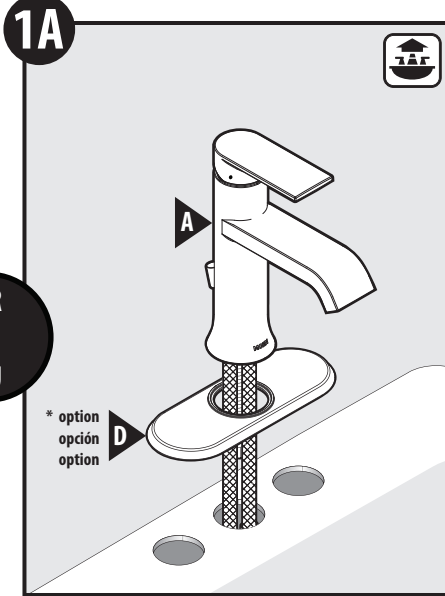


For single hole installations, place deck gasket (F) on the underside of the faucet body (A). Insert faucet into sink opening.

Para instalaciones de un solo agujero, coloque el empaque de cubierta (F) en la parte de abajo del cuerpo de la mezcladora (A). Inserte la mezcladora en la abertura en el fregadero.

Pour une installation sur plaque à une (1) ouverture, placer le joint d'étanchéité de la plate-forme (F) sous le corps du robinet (A). Insérer le robinet dans l'ouverture de l'évier.

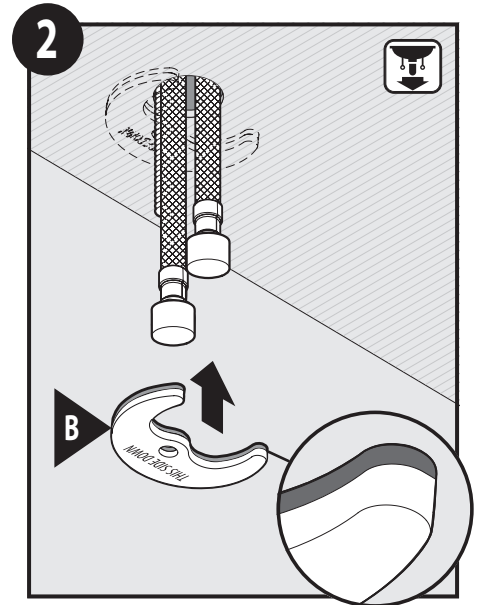
OR
OU



For 3 Hole Applications: Place Escutcheon (D) onto sink and insert faucet body (A) into opening.

Para aplicaciones de 3 agujeros: Coloque el chapetón (D) en el fregadero e inserte el cuerpo de la mezcladora (A) en la abertura.

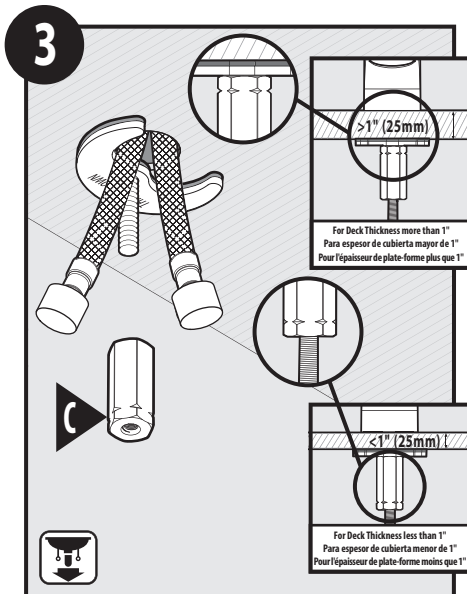
Pour les installations sur 3 ouvertures : Placer la rosace (D) sur l'évier et insérer le corps du robinet (A) dans l'ouverture.



From below the sink, slide the mounting bracket (B) onto the threaded shank.

Por debajo del fregadero, deslice la ménsula de montaje (B) sobre el tubo roscado.

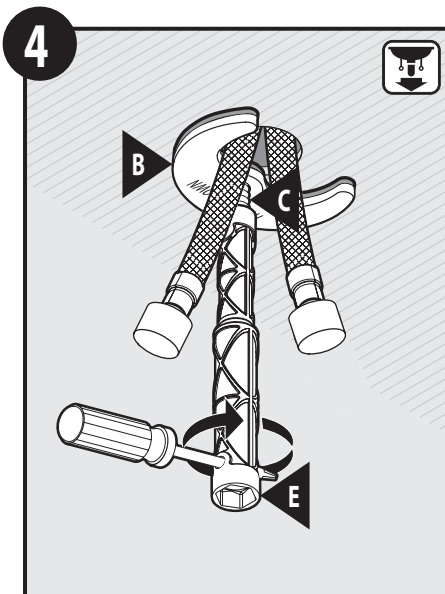
À partir du dessous de l'évier, faire glisser le support de montage (B) sur la tige filetée.



Orient Mounting Nut (C) depending on deck thickness. Thread onto mounting stud.

Oriente la tuerca de montaje (C) de acuerdo al grosor de la cubierta. Enrosque en el perno de montaje.

Orienter l'écrou de montage (C) en fonction de l'épaisseur de la plate-forme. Visser sur la tige de montage.



Place the small end of the mounting tool (E) onto the mounting nut (C) and tighten to secure the mounting bracket (B). Insert a screwdriver into the hole and tighten.

Coloque el extremo pequeño de la herramienta de montaje (E) sobre la tuerca de montaje (C) y apriete para fijar la ménsula de montaje (B). Inserte un destornillador en el agujero y apriete.

Placer la petite extrémité de l'outil de montage (E) sur l'écrou de montage (C) et serrer pour le fixer au support de montage (B). Insérer un tournevis dans le trou et visser.

If with drain assembly, go to **step 5**.
If without drain assembly, go to **step 14**.

Si posee conjunto de desagüe, vaya al **paso 5**.
Si no posee conjunto de desagüe,
vaya al **paso 14**.

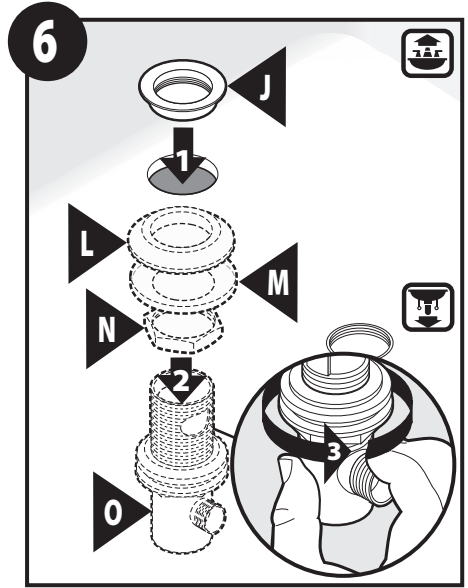
S'il s'agit d'une installation avec assemblage
de bonde, passer à l'**étape 5**.
S'il s'agit d'une installation sans assemblage
de bonde, passer à l'**étape 14**.



Clean/wipe sink drain area with soft cloth. Apply a bead of sealant to underside of Drain Seat (J).

Limpie o repase la zona de desagüe del fregadero con un trapo suave. Aplique una gota de sellador a la parte de abajo del asiento del desagüe (J).

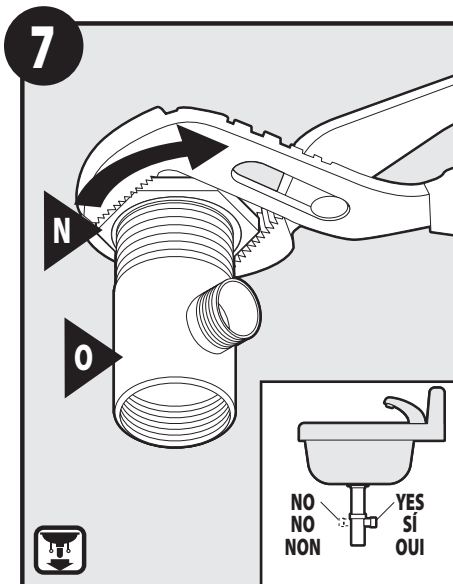
Nettoyer/Essuyer la zone du drain de l'évier à l'aide d'un chiffon doux. Appliquer un cordon de mastic sous le siège de bonde (J).



- 1) Insert Drain Seat (J) into sink opening.
- 2) Assemble Drain Gasket (L), Washer (M), and Drain Nut (N) onto Drain Body (O) from beneath sink opening. Attach to Drain Seat (J).
- 3) Hand tighten Drain Nut (N).

- 1) Inserte el asiento del desagüe (J) en la abertura en el fregadero.
- 2) Arme el empaque del desagüe (L), la arandela (M) y la tuerca del desagüe (N) sobre el cuerpo del desagüe (O) por debajo de la abertura en el fregadero. Conéctelos al asiento del desagüe (J).
- 3) Apriete a mano la tuerca del desagüe (J).

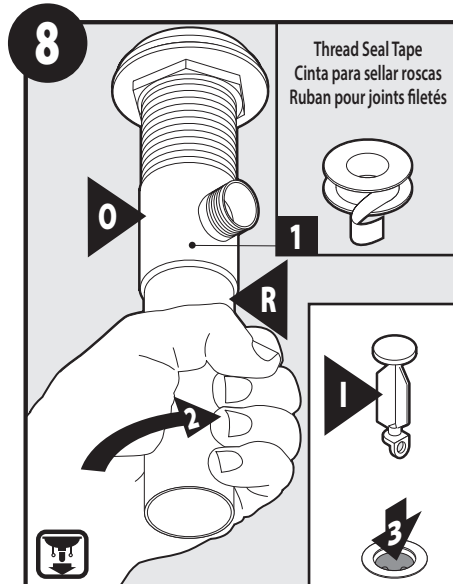
- 1) Insérer le siège de bonde (J) dans l'ouverture de l'évier.
- 2) Assembler le joint d'étanchéité de bonde (L), la rondelle (M) et l'écrou de bonde (N) sur le corps de bonde (O) par en dessous de l'ouverture de l'évier. Fixer le tout au siège de bonde (J).
- 3) Serrer à la main l'écrou de bonde (N).



Using an adjustable wrench or channel locks, finish tightening Drain Nut (N). Ensure opening of Drain Body (O) is facing the back of the sink.

Con una llave o pinzas ajustables termine de apretar la tuerca del desagüe (N). Asegúrese de que la abertura del cuerpo del desagüe (O) esté enfrentando la parte de atrás del fregadero.

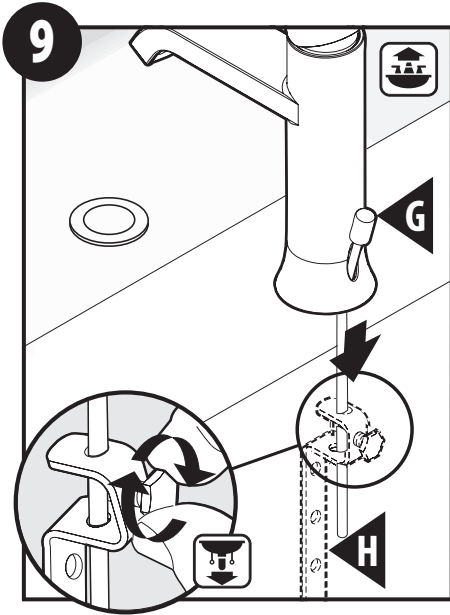
À l'aide d'une clé anglaise ou d'une pince multiprise, finir de serrer l'écrou de bonde (N). S'assurer que l'ouverture du corps de bonde (O) est orientée vers l'arrière de l'évier.



- 1) Apply thread seal tape to threads on Tail Piece (R).
- 2) Install Tail Piece (R) to Drain Body (O) and hand tighten.
- 3) Insert Drain Plug (I) into drain opening.

- 1) Aplique cinta para sellar roscas a las roscas de la sección final (R).
- 2) Instale la sección final (R) en el cuerpo del desagüe (O) y apriete a mano.
- 3) Inserte el tapón del desagüe (I) en la abertura del desagüe.

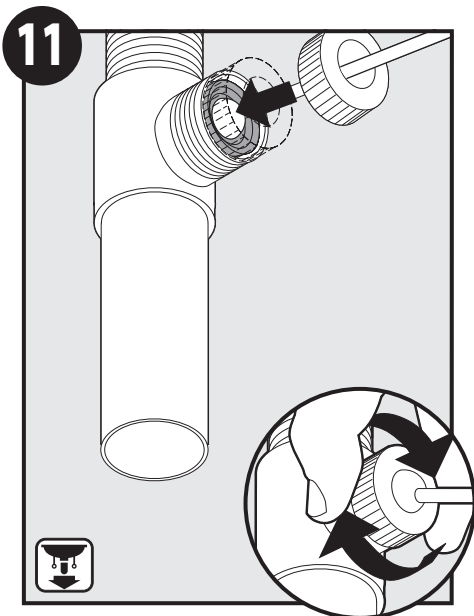
- 1) Appliquer un ruban pour joints filetés sur les filetages de l'about (R).
- 2) Fixer l'about (R) au corps de bonde (O) et serrer à la main.
- 3) Insérer le bouchon de bonde (I) dans l'ouverture du drain.



Insert lift rod (G) into opening on the back of the faucet body. From below the sink slide the pivot rod strap (H) onto the lift rod (G). Finger tighten the hex bolt head.

Inserte la barra de cierre vertical (G) en la abertura en la parte de atrás del cuerpo de la mezcladora. Por debajo del fregadero deslice el tirante de la barra de cierre vertical (H) sobre la barra (G). Apriete con los dedos la cabeza del perno hexagonal.

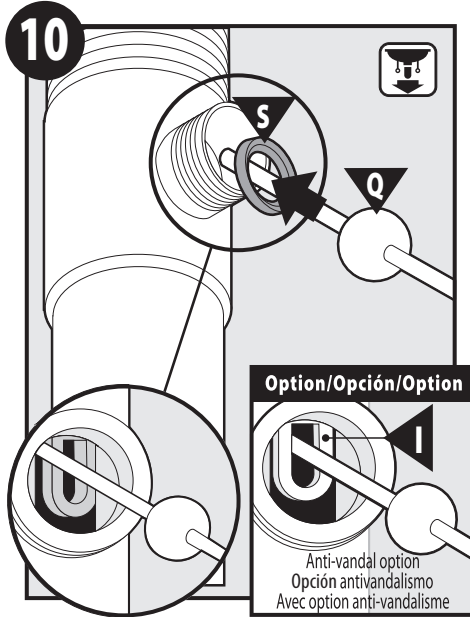
Insérer la tige de levage (G) dans l'ouverture située à l'arrière du corps du robinet. À partir du dessous de l'évier, faire glisser la bride de tige de pivotement (H) sur la tige de levage (G). Serrer à la main la tête de boulon hexagonale.



Insert pivot rod into opening and tighten pivot rod nut (P) finger tight.

Inserte el pivote en la abertura y apriete la tuerca del pivote (P) con los dedos.

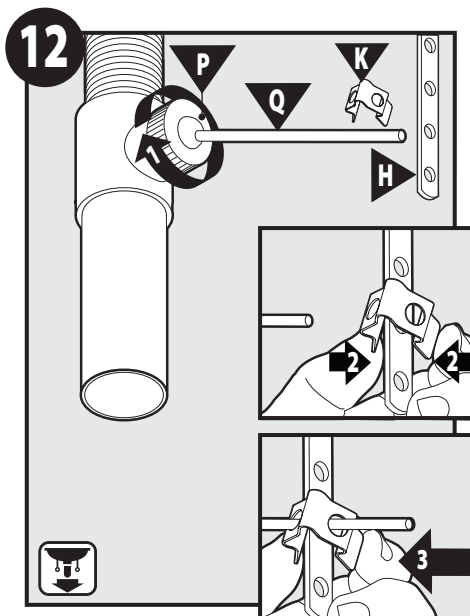
Insérer la tige de pivotement dans l'ouverture et serrer à la main l'écrou de tige de pivotement (P).



Verify that the white plastic pivot rod seat (S) is in place with beveled side facing out. The pivot rod (Q) can be installed two ways the illustration shows the pivot rod in the EASY CLEAN position which allows the plug to be pulled out for cleaning. The other option (illustrated in the inset) shows the pivot rod installed in the VANDAL PROOF position. The end of the pivot rod (Q) is inserted into the opening at the bottom of the plug (I).

Vérifiez que le sello de plástico blanco del pivote (S) esté en su lugar con el lado biselado hacia afuera. El pivote (Q) puede ser instalado de dos formas. La ilustración muestra el pivote en posición DE FÁCIL LIMPIEZA que permite retirar el tapón para limpiar. La otra opción (ilustrada en el recuadro) muestra el pivote instalado en posición A PRUEBA DE VANDALISMO. El extremo del pivote (Q) se inserta en la abertura en el fondo del tapón (I).

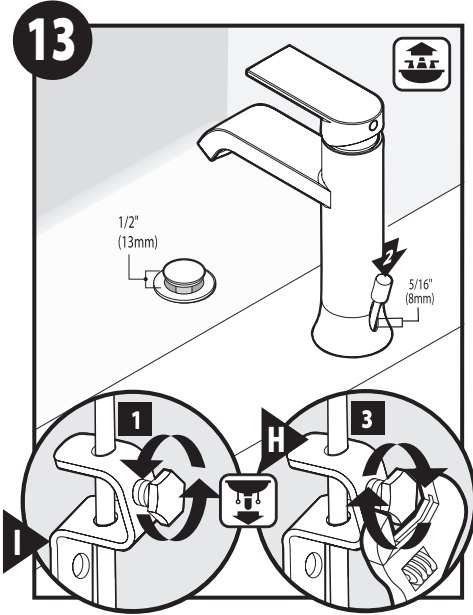
Vérifier que le siège de la tige de pivotement (S) en plastique blanc est en place avec le côté biseauté orienté vers l'extérieur. La tige de pivotement (Q) peut s'installer de deux façons. L'image illustre la tige de pivotement dans la position FACILITANT LE NETTOYAGE, ce qui permet de retirer le bouchon lors du nettoyage. L'autre façon (voir l'encadré) illustre la tige de pivotement installée dans la position permettant de PRÉVENIR LE VANDALISME. L'extrémité de la tige de pivotement (Q) est insérée dans l'ouverture au bas du bouchon (I).



Slide one side of the pivot rod clip (K) onto the pivot rod (Q). Position the pivot rod strap (H) so the pivot rod (Q) passes through one side of the clip (K), through the closest hole on the pivot rod strap (H) and through the hole on the other side of the clip (K). Squeeze the ends of the clip (K) to adjust the positioning and let go to lock.

Deslice un lado del clip del pivote (K) sobre el pivote (Q). Coloque el tirante de la barra de cierre vertical (H) de modo que el pivote (Q) pase a través de un lado del clip (K), a través del agujero en el tirante (H) y a través del agujero en el otro lado del clip (K). Apriete los extremos del clip (K) para ajustar la posición y suelte para asegurarlo.

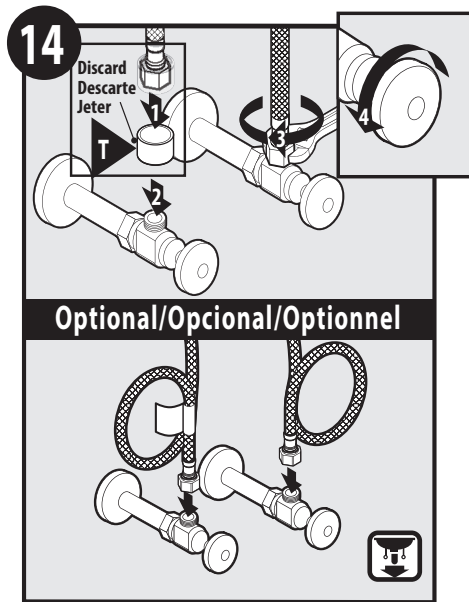
Faire glisser un côté de la bride de tige de pivotement (K) sur la tige de pivotement (Q). Placer la bride de la tige de pivotement (H) de sorte que la tige de pivotement (Q) passe à travers de l'un des côtés de la bride (K), du trou le plus près sur la bride de la tige de levage (H), puis du trou de l'autre côté de la bride (K). Serrer les extrémités de la bride (K) pour ajuster le positionnement et les relâcher pour verrouiller.



Loosen the pivot rod strap (H) bolt enough to allow the lift rod to move. Position the lift rod knob 5/16" above the faucet and the drain plug 1/2" above the drain seat. Tighten the lift rod strap bolt with a wrench.

Afloje el perno del tirante de la barra de cierre vertical (H) lo suficiente como para permitir que se mueva la barra de cierre vertical. Coloque la perilla de la barra de cierre 5/16" (8 mm) encima de la mezcladora y el tapón de desagüe a 1/2" (1.27 cm) por encima del asiento del desagüe. Apriete el perno del tirante de la barra de cierre vertical con una pinza.

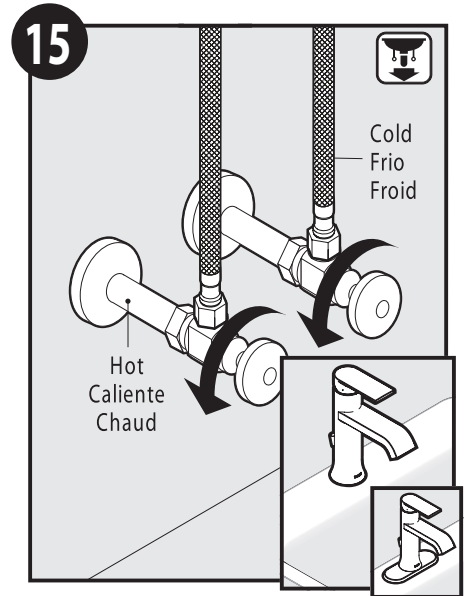
Desserrez suffisamment le boulon de la bride de la tige de levage (H) pour permettre à la tige de levage de bouger. Placer le bouton de tige de levage 5/16 po au-dessus du robinet, et le bouchon de bonde, 1/2 po au-dessus du siège de bonde. Serrer le boulon de la bride de la tige de levage avec une clé.



1. Remove and discard Protective Caps (T).
2. Attach supply lines to shut off stops.
3. Using an adjustable wrench, tighten lines to stops.
4. Turn on water. Check for leaks.

1. Retire y deseche las tapas protectoras (T).
2. Conecte las líneas de suministro a los toques de cierre.
3. Apriete las líneas a los toques con una llave ajustable.
4. Abra el agua. Verifique si hay pérdidas.

1. Enlever et jeter les capuchons protecteurs (T).
2. Fixer les conduites d'alimentation aux robinets d'arrêt.
3. À l'aide d'une clé ajustable, serrer les conduites aux robinets d'arrêt.
4. Ouvrir l'alimentation en eau. S'assurer qu'il n'y a aucune fuite.



Turn the water supply line valves on and check for leaks. Installation is complete.

Abra las válvulas de suministro de agua y verifique si hay pérdidas. La instalación está completa.

Ouvrir les robinets des conduites d'alimentation en eau et s'assurer qu'il n'y a aucune fuite. L'installation est terminée.

Cleaning Instructions

Spot Resist™ Stainless and Spot Resist™ Brushed Nickel Finishes:

Moen recommends cleaning the Spot Resist finish with a mild soap, rinsing thoroughly with warm water and drying with a clean, soft cloth. Never use cleaners containing abrasives (including abrasive sponges or steel wool), ammonia, bleach or sodium hypochlorite, organic solvents (e.g. alcohols) or other harsh chemicals (e.g. lime scale removers) to clean the Spot Resist finish, as they may damage the finish. Failure to comply with these cleaning instructions may void Moen's warranty.

Instrucciones para la limpieza

Acabados en níquel cepillado Spot Resist™ y acero inoxidable Spot Resist™:

Moen recomienda limpiar el acabado Spot Resist con un jabón suave, enjuagarlo cuidadosamente con agua tibia y secarlo con un paño limpio y suave. Nunca utilice limpiadores que contengan sustancias abrasivas (inclusive esponjas abrasivas o lana de acero), amoníaco, blanqueadores o hipoclorito sódico, solventes orgánicos (por ejemplo alcoholes) u otros productos químicos fuertes (por ejemplo removedores de calcio y sarro) para limpiar el acabado Spot Resist, ya que pueden dañarlo. La inobservancia de estas instrucciones de limpieza podría anular la garantía de Moen.

Directives de nettoyage

Finis Acier inoxydable et Spot Resist^{MC} et Nickel brossé Spot Resist^{MC}

Moen recommande de nettoyer le fini Spot Resist comme suit : utiliser un savon doux, bien rincer à l'eau chaude et l'essuyer avec un chiffon doux et propre. Ne jamais utiliser de produits de nettoyage contenant des abrasifs (y compris des éponges abrasives ou de la laine d'acier), de l'ammoniac, des agents de blanchiment ou de l'hypochlorite de sodium, des solvants organiques (p. ex. de l'alcool) ou d'autres produits chimiques puissants (p. ex. les produits qui dissolvent le calcaire) pour nettoyer le fini Spot Resist, car ils risquent d'endommager le fini. La non-conformité à ces directives de nettoyage risque d'annuler la garantie de Moen.

Reduced Flow

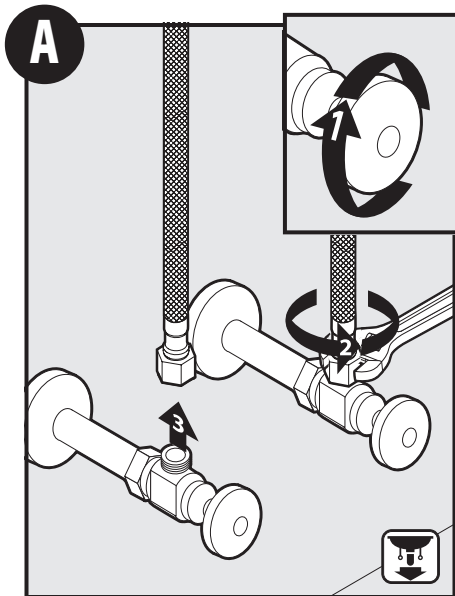
Turn off water supply.

Flujo Irregular

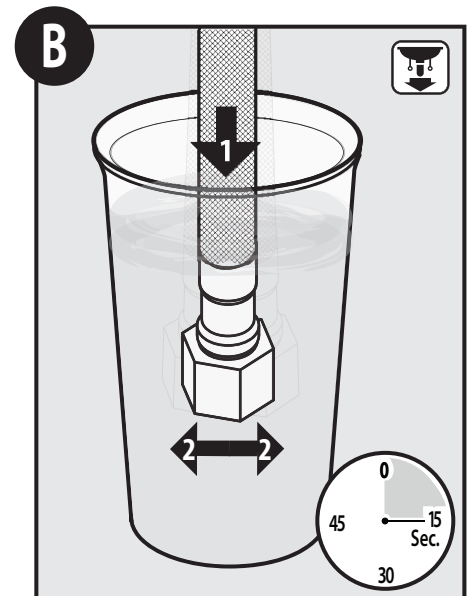
Apague el suministro de agua.

Débit réduit

Couper l'alimentation en eau.



1. Turn water off.
 2. Disconnect supply lines.
 3. Remove supply lines.
1. Cierre el agua.
 2. Desconecte las líneas de suministro.
 3. Retire las líneas de suministro.
1. Couper l'alimentation en eau.
 2. Débrancher les conduites d'alimentation.
 3. Enlever les conduites d'alimentation.



1. Insert each filter hose into a cup of water.
2. Agitate filter hoses back and forth for 15 seconds to remove any possible debris. Remove filter hoses from cup and drain.

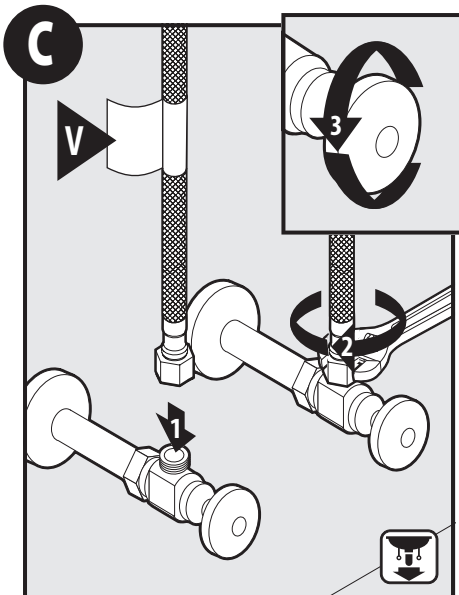
Note: Filter screen (**U**) can be removed for further cleaning. Screen must be reinstalled to maintain product warranty.

1. Inserte cada manguera con filtro en una taza de agua.
2. Agite las mangueras con filtro durante 15 segundos para retirar cualquier basura posible. Retire las mangueras con filtro de la taza y escúrralas.

Nota: El filtro (**U**) puede ser retirado para una mejor limpieza. Debe volver a instalarse para mantener vigente la garantía del producto.

1. Immerger chacun des tuyaux avec filtre dans une tasse d'eau.
2. Le remuer dans l'eau pendant 15 secondes pour en éliminer tous débris possibles. Retirer les tuyaux filtrants du contenant, puis en laisser égoutter l'eau.

Remarque : Le filtre (**U**) peut être enlevé pour nettoyer le tuyau de manière plus approfondie. Il doit être remis en place afin que le produit conserve sa garantie.



1. Connect supply lines to shut off valves. Ensure faucet supply line with label (**V**) connects to the hot supply stop.
 2. Tighten with wrench.
 3. Turn water on. Check for any leaks.
1. Conecte las líneas de suministro a las válvulas de cierre. Asegúrese de que la línea de suministro de la mezcladora con la etiqueta (**V**) conecte al tope de suministro de agua caliente.
 2. Apriete con una llave.
 3. Abra el agua. Verifique si hay pérdidas.
1. Raccorder les conduites d'alimentation en eau aux robinets d'arrêt. S'assurer que la conduite d'alimentation du robinet ayant une étiquette (**V**) est bien raccordée au robinet d'arrêt de la conduite d'eau chaude.
 2. Serrer le tout avec une clé.
 3. Ouvrir l'alimentation en eau. S'assurer qu'il n'y a aucune fuite.

Moen products have been manufactured under the highest standards of quality and workmanship. Moen warrants to the original consumer purchaser for as long as the original consumer purchaser owns their home (the "Warranty Period" for homeowners), that this faucet will be leak- and drip-free during normal use and all parts and finishes of this faucet will be free from defects in material and manufacturing workmanship. All other purchasers (including purchasers for industrial, commercial and business use) are warranted for a period of 5 years from the original date of purchase (the "Warranty Period" for non-homeowners).

If this faucet should ever develop a leak or drip during the Warranty Period, Moen will FREE OF CHARGE provide the parts necessary to put the faucet back in good working condition and will replace FREE OF CHARGE any part or finish that proves defective in material and manufacturing workmanship, under normal installation, use and service. Replacement parts may be obtained by calling 1-800-289-6636 (Canada 1-800-465-6130), or by writing to the address shown. Proof of purchase (original sales receipt) from the original consumer purchaser must accompany all warranty claims. Defects or damage caused by the use of other than genuine Moen parts is not covered by this warranty. This warranty is applicable only to faucets purchased after December, 1995 and shall be effective from the date of purchase as shown on purchaser's receipt.

This warranty is extensive in that it covers replacement of all defective parts and finishes. However, damage due to installation error, product abuse, product misuse, or use of cleaners containing abrasives, alcohol or other organic solvents, whether performed by a contractor, service company, or yourself, are excluded from this warranty. Moen will not be responsible for labor charges and/or damage incurred in installation, repair or replacement, nor for any indirect, incidental or consequential damages, losses, injury or costs of any nature relating to this faucet. Except as provided by law, this warranty is in lieu of and excludes all other warranties, conditions and guarantees, whether expressed or implied, statutory or otherwise, including without restriction those of merchantability or of fitness for use.

Some states, provinces and nations do not allow the exclusion or limitation of incidental or consequential damages, so the above limitations or exclusions may not apply to you. This warranty gives you specific legal rights and you may also have other rights which vary from state to state, province to province, nation to nation. Moen will advise you of the procedure to follow in making warranty claims. Simply write to Moen Incorporated using the address below. Explain the defect and include proof of purchase and your name, address, area code and telephone number.

Los productos Moen son fabricados bajo las más estrictas normas de calidad y mano de obra. Moen le garantiza al comprador original que durante el tiempo que la tenga su casa (el "periodo de garantía", para los propietarios), esta llave no tendrá ni goteras ni fugas durante el uso normal, y que todas las piezas y acabados estarán libres de defectos en material y mano de obra. Asimismo, a todos nuestros otros consumidores (industriales, comerciales y empresariales), les otorgamos 5 años de garantía a partir de la fecha original de compra (el "periodo de garantía" para usos no domésticos).

Si en esta llave mezcladora se llegara a producir alguna fuga o gotera durante el periodo de garantía, Moen le proporcionará SIN COSTO ALGUNO las piezas necesarias para que vuelva a funcionar en perfectas condiciones y reemplazará también SIN COSTO para usted, cualquier pieza o acabado que pudiera tener algún defecto en la fabricación o mano de obra, bajo condiciones normales de instalación, uso y servicio. Las piezas de repuesto se pueden obtener llamando en la República Mexicana al 01-800-718-4345 o si escribe en la dirección que aparece aquí. Para que el comprador original pueda hacer efectiva la garantía, cualquier reclamación deberá ir acompañada por el comprobante de compra (nota de venta original). La garantía no cubre los defectos o daños causados por el uso de otras partes que no sean piezas originales Moen. Esta garantía es aplicable sólo para las llaves compradas después de diciembre de 1995, y entrará en vigencia a partir de la fecha que aparece en la nota de compra.

Esta garantía es amplia en el sentido que cubre el reemplazo de todas las partes y acabados defectuosos. Sin embargo, se excluyen de esta garantía los daños causados por un error de instalación, abuso del producto, mal uso del mismo, o uso de limpiadores que contengan abrasivos, alcohol u otros solventes orgánicos, ya sea por parte del contratista, compañía de servicio o usted mismo. Moen no se hace tampoco responsable por los gastos de mano de obra ni por los daños incurridos en la instalación, reparación o sustitución, ni por ningún daño indirecto, directo o consecuente, ni por pérdidas, lesiones o costos de alguna otra índole relacionados con esta llave. A menos que lo estipule la ley, esta garantía reemplaza y excluye cualquier otra garantía y condiciones, ya sea expresas o implícitas, establecidas por la ley o de otra manera, incluyendo sin restricción aquellas en que el producto se encuentra en condiciones aptas para la venta o se adecúa al uso específico para el cual fue adquirido.

Algunos estados, provincias y naciones no permiten la exclusión o limitación de los daños incidentales o consecuentes, de modo que las limitaciones o exclusiones mencionadas pueden no ser aplicables a usted. Esta garantía le otorga derechos legales específicos y usted puede también tener otros derechos que cambian de un estado a otro o de una provincia o nación a otra. Moen lo asesorará en el procedimiento a seguir para hacer válida esta garantía. Sencillamente escriba a Moen Incorporated utilizando la dirección que aparece a continuación. Explique el tipo de defecto e incluya comprobantes de compra, su nombre, dirección, código de área y número de teléfono.

Les produits Moen sont fabriqués selon les normes les plus élevées de qualité et de main-d'œuvre. Moen garantit à l'acheteur original, tant qu'il sera propriétaire de la maison (la « période de garantie » des propriétaires), que ce robinet sera libre de toute fuite pendant son usage normal et qu'aucune pièce et qu'aucun fini de ce robinet ne présenteront de défaut de matériel et de main-d'œuvre en usine. Tous les autres achats (y compris les achats à des fins industrielles, commerciales et d'affaires) sont garantis pendant cinq (5) ans à compter de la date d'achat originale (période de garantie commerciale).

Si ce robinet fuit ou dégorge pendant la période de garantie, Moen s'engage à fournir GRATUITEMENT les pièces de rechange requises pour remettre le robinet en état de fonctionnement ainsi qu'à remplacer GRATUITEMENT toute pièce ou tout fini dont le matériel, la fabrication ou la main-d'œuvre, lors de l'installation, de l'usage et du service habituels, s'avèrent défectueux. On peut obtenir les pièces de rechange en composant le 1-800-465-6130 ou en écrivant à l'adresse indiquée ci-dessous. Le reçu de vente original de l'acheteur initial du robinet doit accompagner toute réclamation. Les défauts ou les dommages causés par l'utilisation de pièces non fournies par Moen ne sont pas couverts par cette garantie. Cette garantie s'applique uniquement aux robinets achetés après décembre 1995 et entre en vigueur à compter de la date d'achat indiquée sur le reçu de caisse du client.

Cette garantie s'étend aussi au remplacement de toute pièce ou de tout fini défectueux. Cependant, sont exclus de cette garantie, les dommages causés par une erreur d'installation, un abus du produit, une mauvaise utilisation du produit, l'utilisation de produits de nettoyage contenant des agents abrasifs, de l'alcool ou des solvants organiques, qu'ils soient utilisés par un entrepreneur, une entreprise de service ou le consommateur. Moen décline toute responsabilité quant aux frais de main-d'œuvre et aux dommages causés durant l'installation, la réparation ou le remplacement, et aux dommages, pertes, blessures ou coûts, indirects ou consécutifs, connexes à ce robinet. Sauf lorsque la loi le stipule, cette garantie remplace et exclut toutes les autres garanties et conditions, qu'elles soient indiquées expressément ou non, obligatoires ou autres, y compris, sans restriction, celles qui visent la commercialisation ou l'aptitude d'utilisation.

Certains pays, états ou provinces ne permettent aucune exclusion, ni limitation suite aux dommages indirects ou consécutifs. Les limitations ou les exclusions précitées ne s'appliqueraient pas dans ces cas. Cette garantie accorde des droits juridiques et il est possible que d'autres droits soient applicables selon l'état, la province ou le pays. Moen avisera le consommateur de la procédure à suivre pour soumettre une réclamation. Il suffit d'écrire à Moen inc. à l'adresse indiquée ci-dessous, pour expliquer le défaut, d'inclure une preuve d'achat, d'inscrire son nom, son adresse ainsi que son indicatif régional et son numéro de téléphone.

MOEN®

Moen Incorporated
25300 Al Moen Drive
North Olmsted, Ohio 44070-8022
U.S.A.

Moen de Mexico, S.A. de C.V.
Carretera Saltillo-Monterrey KM 14.7
Ramos Arizpe, Coahuila
Mexico 25900

Moen Inc.
2816 Bristol Circle
Oakville, Ontario L6H 5S7
Canada