

Installation / Installation / Instalación

ÜBEN®

Pull-Down Filtration Kitchen Faucet

Robinet de cuisine à bec rétractable avec filtre
Grifo filtración extraíble de cocina



Tools You Will Need / Outils dont vous aurez besoin / Herramientas necesarias



Adjustable Wrench
Clé à molette
Llave ajustable



Pipe Tape
Ruban pour tuyau
Cinta selladora para rosca



Groove Joint Pliers
Pince multiprise
Pinzas ajustables



Phillips Screwdriver
Tournevis cruciforme
Destornillador Phillips



Silicone Sealant
Enduit d'étanchéité au silicone
Sellador de silicona

INSTALLATION TIPS

- The manufacturer suggests using a locally licensed plumber for installation.
- Cover your drain to avoid losing parts.
- During installation do not drastically bend, twist or kink supplies or hoses as this may cause low flow or leaks.

CONSIGNES DE INSTALLATION

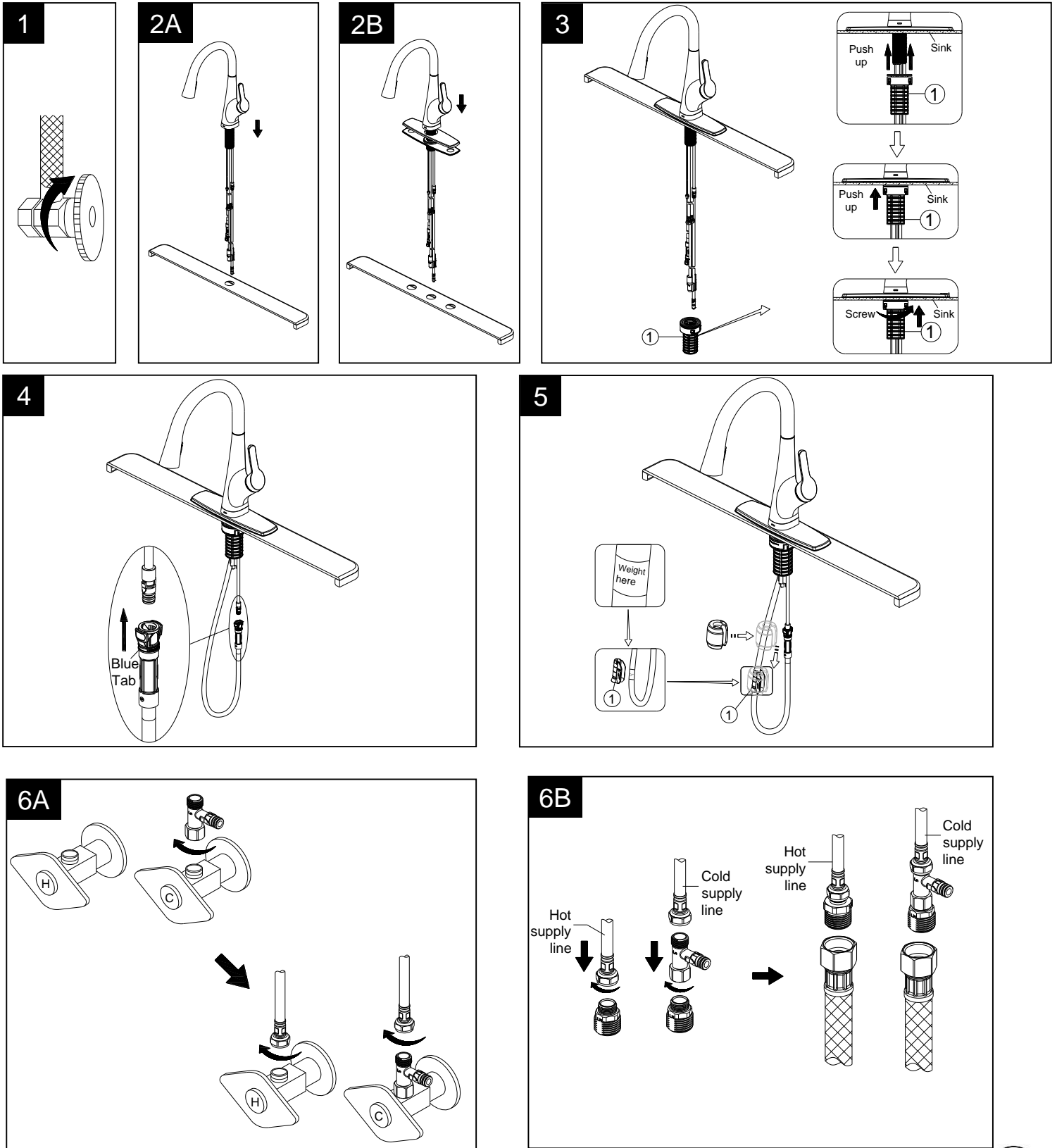
- Le fabricant suggère de confier l'installation à un plombier qualifié pour exercer dans cette région.
- Couvrir le drain pour ne pas perdre des pièces.
- Pendant l'installation, ne pas plier, tordre ou tortiller les fournitures ou les tuyaux pour ne pas ralentir le débit ou causer des fuites.

CONSEJOS DE INSTALACIÓN

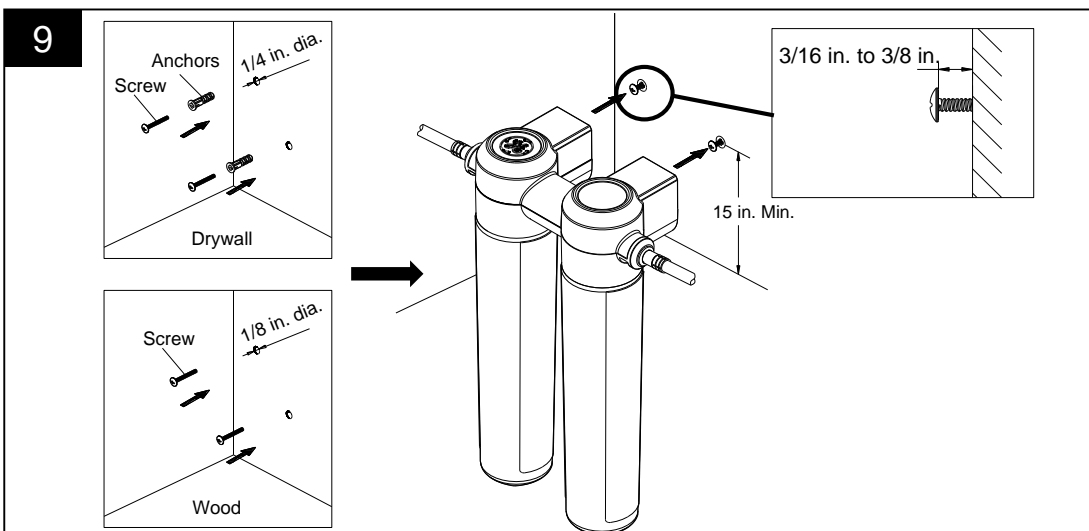
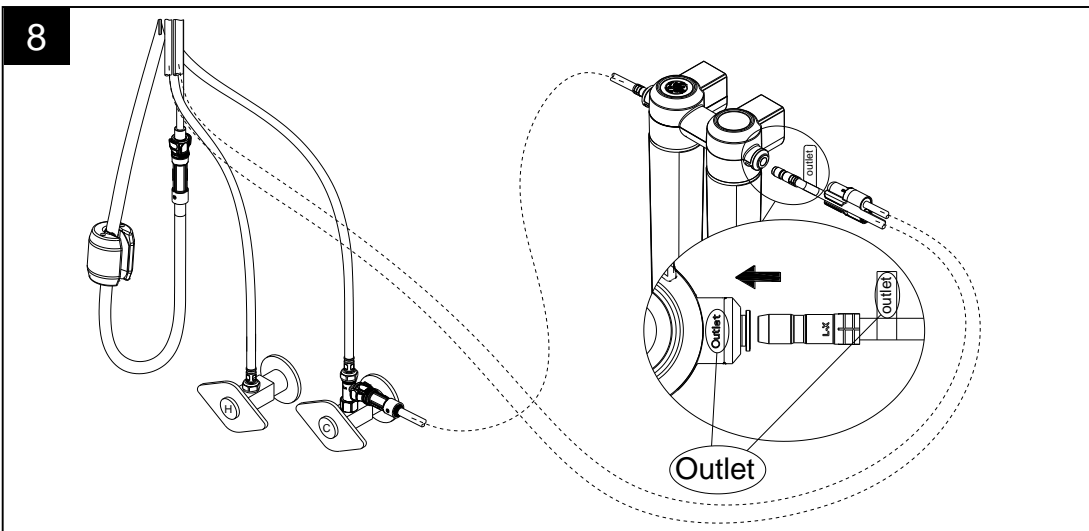
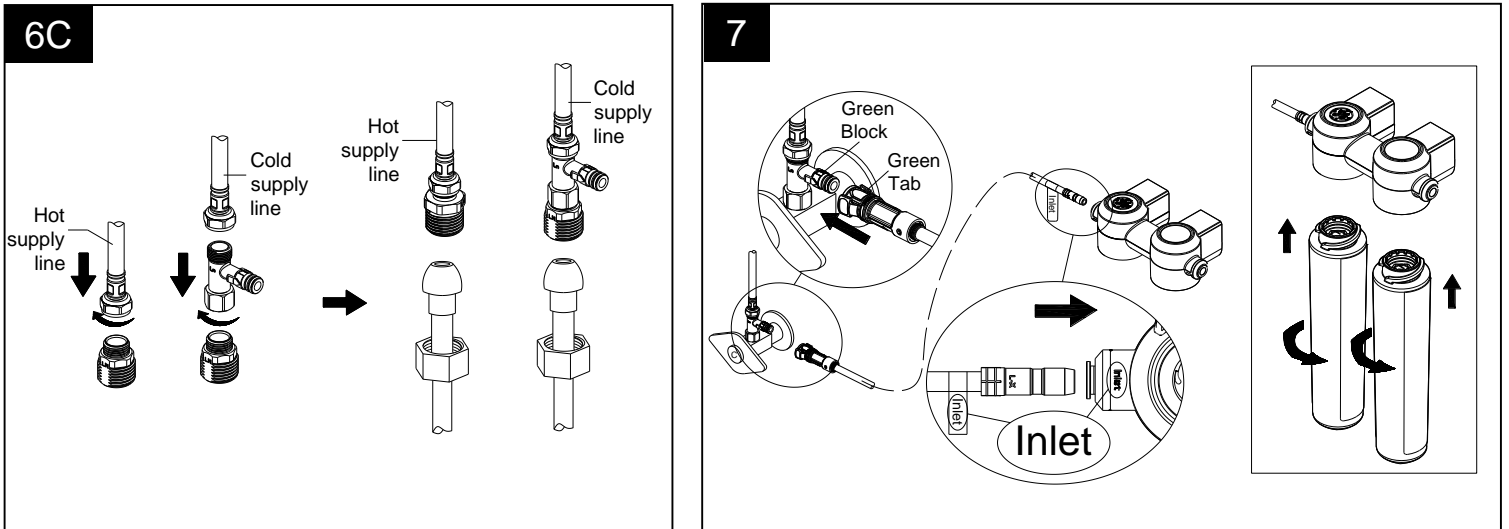
- El fabricante sugiere usar los servicios de un plomero local autorizado para la instalación.
- Tape la boca del desagüe para prevenir la pérdida de piezas pequeñas.
- Durante la instalación, no tuerza, enrolle ni enrosque drásticamente el material ni las mangueras ya que ello podría reducir la circulación del agua o provocar fugas.



Installation / Installation / Instalación

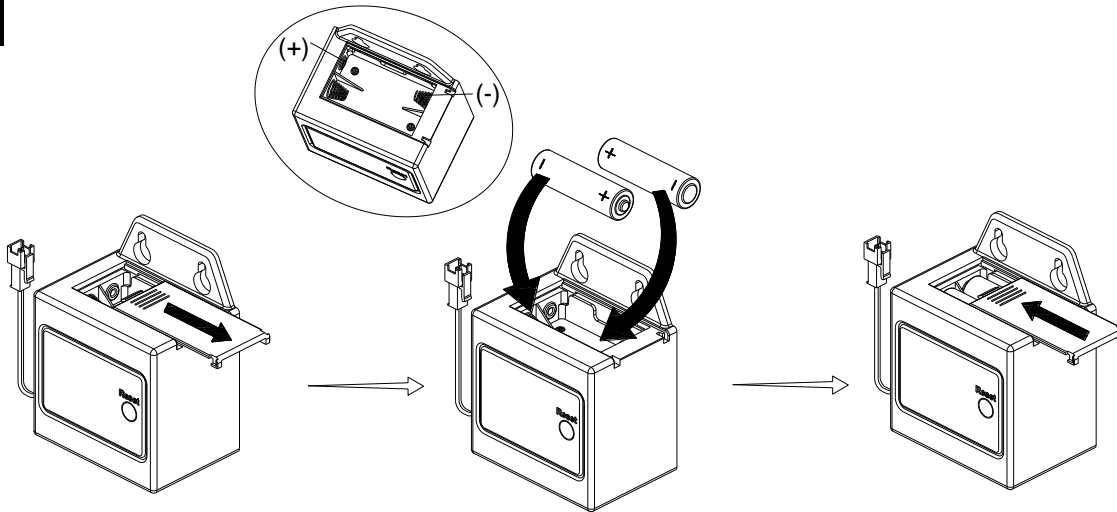


Installation / Installation / Instalación

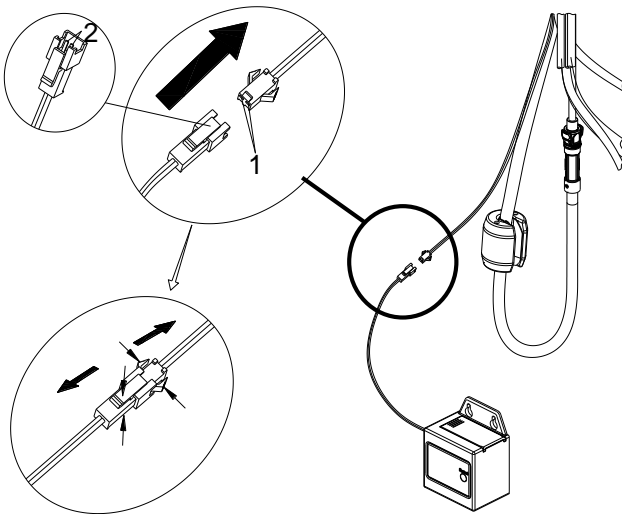


Installation / Installation / Instalación

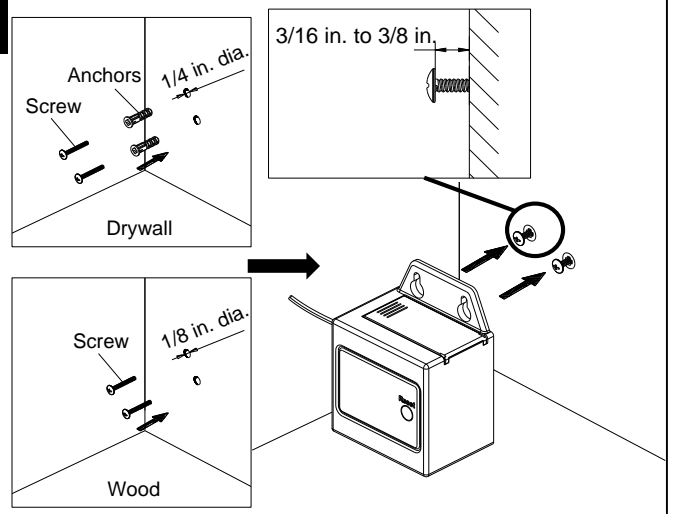
10



11

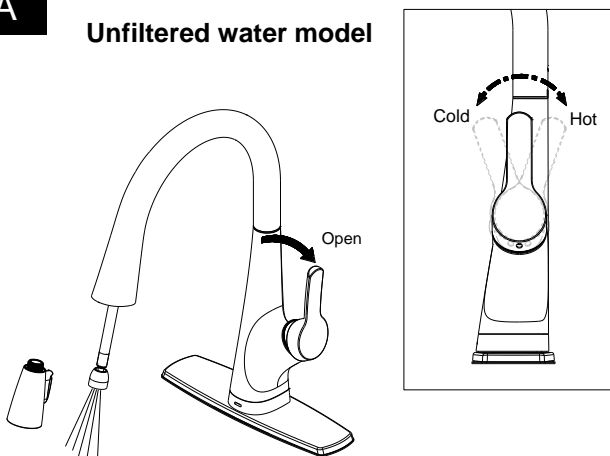


12



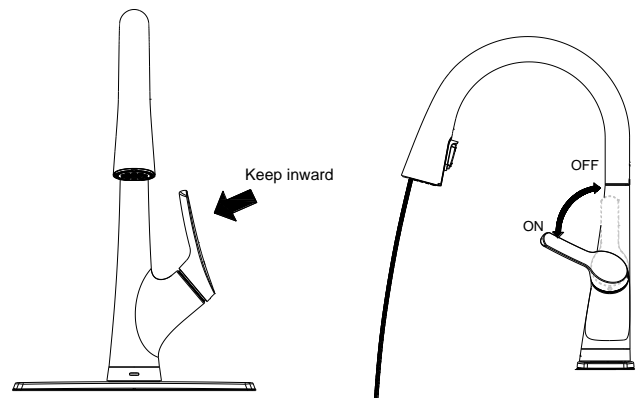
13A

Unfiltered water model



13B

Filtered cold water model



Installation / Installation / Instalación

Troubleshooting / Dépannage / Guía de solucionar problemas

If you've followed the instructions carefully and your faucet still does not work properly, take these corrective steps.

Si vous avez suivi attentivement les instructions et que votre robinet ne fonctionne toujours pas correctement, apporter les correctifs suivants.

Si usted ha seguido las instrucciones cuidadosamente y su grifo todavía no funciona correctamente, siga estos pasos correctivos.

Problem / Problème / Problema	Cause / Cause / Causa	Action / Correctif / Solución
Leaks underneath handle.	Retainer nut has come loose. The cartridge is damaged.	Tighten the retainer nut. Replace cartridge.
Fuites sous la poignée.	L'écrou de fixation s'est desserré. La cartouche est endommagée.	Serrer l'écrou de fixation. Remplacer la cartouche.
Goteo debajo de la manija.	La tuerca de ajuste se ha aflojado. El cartucho está dañada.	Apriete la tuerca de ajuste. Reemplace el cartucho.
Aerator leaks or has an inconsistent water flow pattern.	Aerator is dirty or misfitted.	Unscrew aerator, remove any debris, check seating of rubber seal then re-assemble aerator.
Le brise-jet fuit ou la diffusion des jets n'est pas uniforme.	Le brise-jet est sale ou mal ajusté.	Dévisser le brise-jet, le nettoyer, vérifier l'assise du joint en caoutchouc et remettre le brise-jet en place.
El aireador gotea o el chorro de agua está irregular.	El aireador está sucio o mal puesto.	Destornille el aireador, límpielo, revise el asiento del empaque de goma, y vuelva a ensamblar el aireador.
Low flow	Spray head is clogged.	Remove and flush spray head of debris.
Faible débit	Tête de douche est bouché.	Retirer et rincer la tête de douche de débris.
Flujo bajo	Cabeza del rociador está obstruido.	Retire y lave cabeza del rociador de desechos.
Water contains tiny black particles.	New filter canisters contain activated carbon.	Turn on the filtered water faucet and allow to run for 11 gallons (or 10 minutes) to flush out any harmless carbon fibers that may be present.
L'eau contient des particules noires.	Les boîtiers de filtration contiennent du charbon actif.	Ouvrir le robinet du système de filtration et laisser 11 gallons d'eau coulés (ou pendant environ 10 minutes) pour éliminer toutes les particules de charbon qui sont peut-être présentes.
El agua contiene pequeñas partículas negras.	Los nuevos recipientes de filtro contienen carbón activado.	Abra el grifo de agua filtrada y deje correr por 11 galones (o 10 minutos) para eliminar las fibras de carbono inofensivas que puedan estar presentes.
Water has air bubbles and is cloudy.	Air in system after installation.	Will go away after water runs for a while.
L'eau contient des bulles d'air et est trouble.	Air dans le système après l'installation.	La situation se corrigera après que l'eau coule pendant un certain temps.
El agua tiene burbujas de aire y está turbia.	Air in system after installation.	Se irá después de que el agua corra por un tiempo.

Installation / Installation / Instalación

Troubleshooting / Dépannage / Guía de solucionar problemas

If you've followed the instructions carefully and your faucet still does not work properly, take these corrective steps.

Si vous avez suivi attentivement les instructions et que votre robinet ne fonctionne toujours pas correctement, apporter les correctifs suivants.

Si usted ha seguido las instrucciones cuidadosamente y su grifo todavía no funciona correctamente, siga estos pasos correctivos.

Problem / Problème / Problema	Cause / Cause / Causa	Action / Correctif / Solución
Indicator light on the control valve is flashing.	Six months usage has occurred. This is the maximum life of the filter canisters.	If double flash, replace filters. If single fading flash, replace filters and batteries.
Le voyant lumineux sur la soupape de régulation clignote.	Six mois d'utilisation se sont écoulés. C'est la durée maximale des boîtiers de filtration.	Si un clignotement double, remplacer les boîtiers de filtration. Si le clignotement est simple, remplacer les boîtiers de filtration et la pile.
La luz indicadora de la válvula de control parpadea..	Seis meses de uso ha ocurrido. Esta es la vida máxima de los recipientes de filtro.	Si parpadea dos veces, reemplace los filtros. Si se desvanece una sola vez, cambie los filtros y las baterías.
Indicator light on the control valve is not blinking.	Normal operation.	Does not blink until 6 months of operation has passed. Normally the light is not on. The light blinks every 20 seconds to indicate a filter change is needed. This occurs about every 6 months.
Le voyant lumineux sur la soupape de régulation ne clignote pas.	Opération normale.	Ne clignote pas avant six mois d'utilisation. Habituellement, le voyant lumineux n'est pas allumé. Le voyant clignote toutes les 20 secondes pour indiquer que les boîtiers de filtration doivent être changés. Cela se produit tous les six mois.
La luz indicadora de la válvula de control no parpadea.	Operación normal.	No parpadea hasta que hayan pasado 6 meses de operación. Normalmente la luz no está encendida. La luz parpadea cada 20 segundos para indicar que se necesita un cambio de filtro. Esto ocurre aproximadamente cada 6 meses.
Indicator light on the control valve is not blinking.	Battery may need to be replaced.	Replace battery and press reset button for 5 seconds. Indicator will light to indicate proper installation and operation. Timer is reset for 6 months.
Le voyant lumineux sur la soupape de régulation ne clignote pas.	Il faut peut-être remplacer la pile.	Remplacer la pile et appuyer pendant cinq secondes sur le bouton de réinitialisation. Le voyant lumineux sera allumé pour indiquer une installation et une opération normale. Le chronomètre est réinitialisé pour six mois.
La luz indicadora de la válvula de control no parpadea.	La batería puede necesitar ser reemplazada.	Reemplace la batería y presione el botón de reinicio durante 5 segundos. El indicador se encenderá para indicar una instalación y operación adecuadas. El temporizador se reinicia por 6 meses.

Installation / Installation / Instalación

Troubleshooting / Dépannage / Guía de solucionar problemas

If you've followed the instructions carefully and your faucet still does not work properly, take these corrective steps.

Si vous avez suivi attentivement les instructions et que votre robinet ne fonctionne toujours pas correctement, apporter les correctifs suivants.

Si usted ha seguido las instrucciones cuidadosamente y su grifo todavía no funciona correctamente, siga estos pasos correctivos.

Problem / Problème / Problema	Cause / Cause / Causa	Action / Correctif / Solución
Indicator light on the control valve is not working when new battery is installed.	Battery may have been installed incorrectly or wire not connected.	Observe battery orientation markings on the holder. Ensure wire is connected from control valve to timer box. Press reset button for 5 seconds to reset timer, indicator will light and timer is reset for 6 months.
Le voyant sur la soupape de commande n'est pas fonctionne quand une nouvelle batterie est installée.	La pile n'est peut-être pas insérée correctement.	S'assurer que la pile est insérée comme indiqué dans le compartiment de la pile. S'assurer que le fil électrique est branché de la soupape de régulation au chronomètre. Appuyer sur le bouton de réinitialisation pendant cinq secondes pour réinitialiser le chronomètre; le voyant lumineux et le chronomètre sont réinitialisés pour six mois.
La luz indicadora en la válvula de control no está encendida funciona cuando se instala una batería nueva.	La batería puede haberse instalado incorrectamente.	Observe las marcas de orientación de la batería en el soporte. Asegúrese de que el cable esté conectado desde la válvula de control a la caja del temporizador. Presione el botón de reinicio durante 5 segundos para reiniciar el temporizador, el indicador se encenderá y el temporizador se reiniciará por 6 meses.
Chlorine taste and odor in the product water.	The filter canisters are no longer reducing chlorine taste and odor from the water supply.	Replace the filter canisters.
Goût et odeur de chlore dans l'eau venant de l'appareil.	Les boîtiers de filtration ne réduisent plus le goût et l'odeur de chlore dans l'eau filtrée.	Remplacer les boîtiers de filtration.
Sabor y olor a cloro en el agua del producto.	Los recipientes de filtro ya no reducen el sabor y el olor a cloro del suministro de agua.	Reemplace los recipientes de filtro.
Fittings are leaking.	Tubing may not be installed properly.	Fully follow the installation instructions and be sure the tubing is free of nicks, burrs, etc., and is installed to the proper depth.
Fuites des raccords.	Les tuyaux ne sont peut-être pas bien installés.	Adhérer étroitement aux instructions d'installation et s'assurer que les tuyaux ne sont pas coupés, bloqués, etc. et qu'ils sont installés à la bonne profondeur.
Los accesorios tienen fugas.	Es posible que la tubería no esté instalada correctamente.	Siga completamente las instrucciones de instalación y asegúrese de que el tubo esté libre de mellas, rebabas, etc., y esté instalado a la profundidad adecuada.

Installation / Installation / Instalación

Troubleshooting / Dépannage / Guía de solucionar problemas

If you've followed the instructions carefully and your faucet still does not work properly, take these corrective steps.

Si vous avez suivi attentivement les instructions et que votre robinet ne fonctionne toujours pas correctement, apporter les correctifs suivants.

Si usted ha seguido las instrucciones cuidadosamente y su grifo todavía no funciona correctamente, siga estos pasos correctivos.

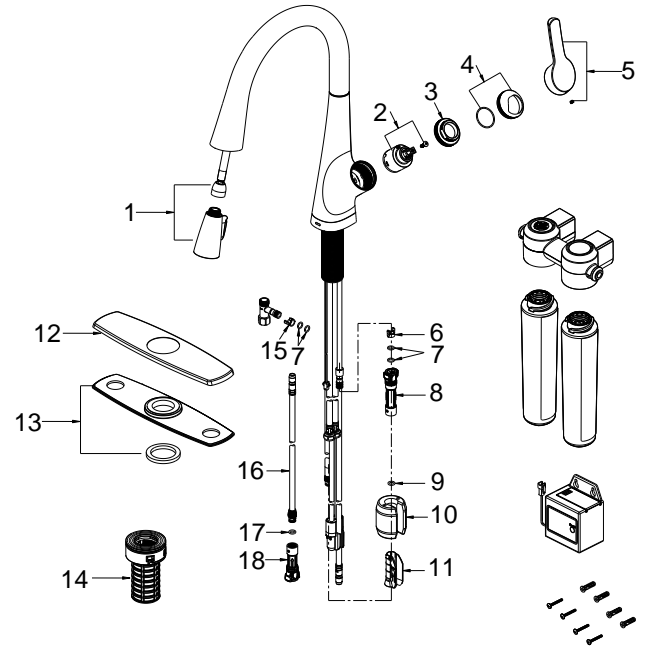
Problem / Problème / Problema	Cause / Cause / Causa	Action / Correctif / Solución
Water dispenses very slowly.	The filters have been installed for too long.	A six-month change-out period is recommended. Replace both filter canisters.
L'eau coule très lentement.	Les boîtiers de filtration sont en place depuis trop longtemps.	Il est recommandé de les remplacer tous les six mois. Remplacer les deux boîtiers de filtration.
El agua se dispensa muy lentamente.	Los filtros se han instalado durante demasiado tiempo.	Se recomienda un período de cambio de seis meses. Reemplace ambos recipientes del filtro.
Water dispenses very slowly.	The filter canisters have become clogged.	High sediment levels can cause premature clogging. Replace both filter canisters.
L'eau coule très lentement.	Les boîtiers de filtration sont peut-être obstrués.	Un haut niveau de sédiment peut causer une obstruction précoce. Remplacer les deux boîtiers de filtration.
El agua se dispensa muy lentamente.	Los recipientes del filtro se han obstruido.	Los altos niveles de sedimento pueden causar una obstrucción prematura. Reemplace ambos recipientes del filtro.
Water dispenses very slowly.	Filter not installed fully.	Ensure filter is fully installed, label should be centered and facing forward.
L'eau coule très lentement.	Les boîtiers de filtration ne sont pas correctement installés.	S'assurer que les boîtiers de filtration sont correctement installés; l'étiquette doit être au centre et vers l'avant.
El agua se dispensa muy lentamente.	El filtro no está instalado completamente.	Asegúrese de que el filtro esté completamente instalado, la etiqueta debe estar centrada y mirando hacia adelante.
No water dispensing from system.	Filter canisters not fully installed.	Fully follow the filter replacement instructions.
Aucune eau ne coule du système.	Les boîtiers de filtration ne sont pas correctement installés.	Suivre étroitement les instructions pour remplacer les boîtiers de filtration.
No se dispensa agua del sistema.	Los filtros no están completamente instalados.	Siga completamente las instrucciones de reemplazo del filtro.

Installation / Installation / Instalación

Replacement Parts / Pièces de rechange / Repuestos

No.	Description	Part No.
1	Sprayer & Hose/ Arroseur et tuyau / Rociador y manguera	RP38456*
2	Cartridge / Cartouche / Cartucho	RP20121
3	Nut / Écrou / Tuerca	RP70704
4	Cap / Capuchon / Cubierta circular	RP80730*
5	Handle / Manette / Llave	RP13712*
6	Block / Bloc / Bloque	RP70421
7	O-Ring / Joint torique / Empaque circular	RP60002
8	Quick Connector / Raccord rapide / Conector rápido	RP70697
9	O-Ring / Joint torique / Empaque circular	RP60089
10	Weight / Poids / Pesas	RP70689
11	Weight Clip / Pince lestée / Sujetador con peso	RP70590
12	Escutcheon / Rosace / Escudo	RP80731*
13	Base Plate / Plaque de base / Placa de base	RP80732
14	Easy Install Assembly / Assemblage facile à installer / Montaje fácil de instalar	RP56096
15	Block / Bloc / Bloque	RP70711
16	Hose / Tuyau / Manguera	RP70706
17	O-Ring / Joint torique / Empaque circular	RP60089
18	Quick Connector / Raccord rapide / Conector rápido	RP70705

* please indicate finish for these parts



Need Help? Please email CustomerService@1858Brands.com for additional assistance or service.

Besoin d'aide? Veuillez envoyer un e-mail à CustomerService@1858Brands.com pour obtenir une assistance ou un service supplémentaire.

¿Requiere asistencia? Envíe un correo electrónico a CustomerService@1858Brands.com para obtener asistencia o servicio adicional.





Luxart Faucets

Luxart products have been manufactured under the highest standards of quality and workmanship. That is why we are able to offer a limited lifetime guarantee on the function and finish of our faucets. Take a look at our warranty plan for more details.

Faucet Function and Finish—Lifetime Limited Warranty

Luxart warrants to the original consumer purchaser for as long as the original consumer purchaser owns their home (the "Warranty Period" for homeowners) that this product will be free from defects in materials and manufacturing workmanship. Luxart recommends using a professional plumber for all installation and repair.

Luxart will provide, free of charge, at its sole option, replacement part(s) or product (or if no longer available, a comparable product) to replace, or make appropriate adjustment for, those which have proven defective in materials or workmanship under normal installation, use and service. This limited warranty does not cover, and Luxart is not liable for, labor charges incurred and/or damages sustained during the course of the installation, repair or replacement of any part(s) or product(s) provided under this limited warranty. In no event shall the liability of Luxart exceed the purchase price of the faucet. This limited warranty is non transferable.

Proof of purchase (original sales receipt) from the original consumer purchaser must be made available to Luxart for all limited warranty claims

This warranty does not apply in the event of product damage due to the use of other than genuine Luxart replacement parts, installation error, abuse, misuse, or improper care and maintenance (whether performed by a plumber, contractor, service provider or member of the purchaser's household). The limited warranty excludes damage due to aggressive air or water conditions, or harsh or abrasive cleaners and/or materials*. This limited warranty is applicable only to Luxart faucets installed in the United States and Canada.

THIS IS THE EXCLUSIVE WARRANTY BY LUXART, WHICH IS IN LIEU OF ALL OTHER WARRANTIES, EXPRESS OR IMPLIED, INCLUDING BUT NOT LIMITED TO THE IMPLIED WARRANTIES OF MERCHANTABILITY AND FITNESS FOR A PARTICULAR PURPOSE. This warranty gives you specific legal rights, and you may also have other rights which vary from state/province to state/province. Some states/provinces do not allow the exclusion or limitation of incidental or consequential damages, so the above limitation or exclusion may not apply to you.

SELLER DISCLAIMS ANY LIABILITY FOR SPECIAL, INCIDENTAL, CONSEQUENTIAL, PUNITIVE OR EXEMPLARY DAMAGES. Some states/provinces do not allow limitations on how long an implied warranty lasts or the exclusion or limitation of such damages, so these limitations and exclusions may not apply to you. This warranty gives the consumer specific legal rights. You may also have other rights that vary from state/province to state/province.

If you have any questions or concerns regarding our warranty plan, please email customerservice@1858brands.com.

This limited warranty EXCLUDES all industrial, commercial and business usage, whose purchasers are hereby, extended a five year limited warranty applying to all other terms of this limited warranty except duration.

*Never use cleaners containing abrasive cleansers, ammonia, bleach, acids, waxes, alcohol, solvents or other products not recommended for chrome. This will void the warranty.



Robinets Luxart

Les produits Luxart ont été fabriqués selon les normes les plus élevées de qualité et de main-d'œuvre. De ce fait, nous sommes en mesure d'offrir une garantie à vie limitée sur le fonctionnement et le fini de nos robinets. Consulter notre plan de garantie pour obtenir plus de détails.

Garantie limitée à vie – fonctionnement et fini du robinet

Luxart garantit à l'acheteur consommateur initial, tant qu'il sera propriétaire de la maison (la « période de garantie » des propriétaires) que ce produit sera exempt de vices de matériaux et de fabrication. Luxart recommande de faire appel à un plombier professionnel pour effectuer l'installation et la réparation de ce produit.

Luxart fournira, sans frais, à sa discrétion, la ou les pièces de rechange, ou un produit (ou, s'il n'est plus offert, un produit comparable) pour remplacer les produits qui ont présenté des vices de matériau ou de fabrication lors d'un usage, d'une installation et d'un entretien normaux, ou effectuera les réglages appropriés sur ce produit. Cette garantie limitée ne couvre pas les frais de main-d'œuvre encourus ainsi que les dommages subis lors de l'installation, de la réparation ou du remplacement de toute pièce ou produit fournit en vertu de cette garantie limitée et Luxart décline toute responsabilité à cet effet. La responsabilité de Luxart ne doit en aucun cas dépasser le prix d'achat du robinet. Cette garantie limitée n'est pas cessible.

Une preuve d'achat (reçu original attestant l'achat) de l'acheteur consommateur initial doit être fournie à Luxart pour toute réclamation en vertu de la garantie limitée.

Cette garantie ne s'applique pas en cas de dommage causé par l'utilisation de pièces de rechange autres que les pièces d'origine Luxart, une erreur d'installation, une utilisation abusive, une mauvaise utilisation ou un entretien inadéquat (effectués par un plombier, un entrepreneur, une entreprise de réparation ou une personne vivant avec l'acheteur). La garantie limitée exclut les dommages causés par des conditions agressives d'air ou d'eau, ou encore par des nettoyeurs ou des matériaux abrasifs ou rudes*. Cette garantie limitée ne s'applique qu'aux robinets Luxart installés aux États-Unis et au Canada.

CETTE GARANTIE CONSTITUE LA SEULE GARANTIE OFFERTE PAR LUXART ET ELLE A PRÉSÉANCE SUR TOUTE AUTRE GARANTIE, EXPRESSE OU TACITE, INCLUANT LA GARANTIE TACITE QUANT AU CARACTÈRE MARCHAND OU À L'ADAPTATION À L'USAGE, MAIS NON RESTREINTE À CELLES-CI. Cette garantie vous accorde des droits juridiques définis et vous pouvez avoir d'autres droits, qui varient d'une province/d'un État à l'autre. Certaines provinces/certains États ne permettent pas d'exclure ou de limiter les dommages fortuits ou indirects, de sorte que les exclusions ou les limitations ci-dessus peuvent ne pas s'appliquer dans votre cas.

LE VENDEUR DÉCLINE TOUTE RESPONSABILITÉ EN CAS DE DOMMAGES SPÉCIAUX, ACCESSOIRES, EXEMPLAIRES, PUNITIFS OU FORTUITS. Certaines provinces/certains États ne permettent pas de limiter la durée de la garantie tacite, de sorte que de telles exclusions ou limitations peuvent ne pas s'appliquer dans votre cas. Cette garantie accorde au consommateur des droits juridiques définis. Vous pouvez avoir d'autres droits, qui varient d'une province/d'un État à l'autre.

Si vous avez des questions ou des préoccupations concernant notre plan de garantie, veuillez envoyer un courriel à customerservice@1858brands.com.

Cette garantie EXCLUT tout usage industriel, commercial et professionnel et les acheteurs faisant un tel usage bénéficient d'une garantie limitée de cinq ans qui s'applique sur toutes les autres conditions de cette garantie limitée, sauf la durée.

*Ne jamais utiliser de nettoyeurs contenant des agents abrasifs, de l'ammoniac, de l'eau de Javel, des acides, des cires, de l'alcool, des dissolvants ou autres produits non recommandés pour le chrome. Ceci annulera la garantie.

Grifos Luxart

Los productos Luxart están sujetos a los más altos estándares de fabricación y mano de obra. Esto nos permite ofrecer una garantía limitada de por vida en el funcionamiento y acabado de nuestros grifos. Para más detalles, vea el plan de la garantía.

Funcionamiento y acabado del grifo – Garantía limitada de por vida

Luxart garantiza al comprador-consumidor original que durante el tiempo en que sea propietario de su casa ("Período de la garantía" para propietario de residencia particular), este producto estará libre de defectos de materiales y fabricación. Luxart recomienda utilizar un plomero profesional para la instalación y reparaciones.

Luxart optará, a discreción, suministrar repuestos o reemplazar el producto (o si ya no se encontrara disponible, reemplazarlo por un producto comparable), o hacer los ajustes apropiados para aquellos productos con instalación uso y servicio normales en los que se han comprobado defectos de material o fabricación. Esta garantía limitada no cubre, ni Luxart es responsable por, cargos de instalación y/o daños causados durante la instalación, reparación o reemplazo de componentes o de productos suministrados bajo esta garantía. En ninguna circunstancia Luxart será responsable por sumas que excedan el precio de compra del grifo. Esta garantía limitada no es transferible.

Para reclamos bajo esta garantía limitada, se debe presentar a Luxart prueba de la compra por el comprador-consumidor original (recibo de caja).

Esta garantía no se considerará válida si se dañara el producto debido al uso de repuestos que no fueran productos Luxart legítimos, o por defectos de instalación, maltrato, uso inapropiado o cuidado y mantenimiento inapropiados (ya sea por parte de un plomero, constructor, servicio de reparaciones o miembro de la familia del comprador). Esta garantía limitada excluye daños causados por condiciones agresivas del agua o el aire, y por materiales o limpiadores abrasivos*. Esta garantía limitada es válida sólo para los grifos Luxart que se instalen en Estados Unidos y Canadá.

ESTA ES LA GARANTÍA EXCLUSIVA DE LUXART, CON VALIDEZ SOBRE CUALQUIER OTRA GARANTÍA, EXPRESA O IMPLÍCITA, QUE INCLUYE, PERO NO ESTÁ LIMITADA A LAS GARANTÍAS IMPLÍCITAS DE COMERCIALIZACIÓN Y ADECUACIÓN PARA UN PROPÓSITO DETERMINADO. Esta garantía le da al comprador derechos legales específicos que varían según el estado o provincia. En algunos estados o provincias no se permite la exclusión o limitación de daños incidentales o consiguientes, lo que determina si esta limitación y exclusión se aplican no a su caso.

EL VENDEDOR NO ACEPTARÁ NINGUNA RESPONSABILIDAD LEGAL FOR DAÑOS ESPECIALES, INCIDENTALES, CONSIGUIENTES, PUNITIVOS O EJEMPLARES. En algunos estados o provincias no se permiten limitaciones a la duración de garantías implícitas o a la exclusión o limitación de dichos daños, lo que determina si estas limitaciones y exclusiones se aplican o no a su caso. Esta garantía otorga al consumidor derechos legales específicos.

Si tiene alguna pregunta o inquietud con respecto a nuestro plan de garantía, envíe un correo electrónico a customerservice@1858brands.com.

Esta garantía limitada EXCLUYE el uso industrial y comercial, en cuyo caso los compradores reciben una garantía limitada de cinco años con los mismos términos de esta garantía, excepto la duración.

*Nunca utilice limpiadores que contengan abrasivos, amoníaco, blanqueador, ácidos, ceras, alcohol, disolventes u otros productos no recomendados para el cromo. Esto anula la garantía.

