

3-Way Diverter Trim

Garniture de robinet à inverseur à trois voies
Piezas exteriores del bifurcador – 3 vías

Product Specifications

LUXART®



MODERN

DE3WDTO-CP
DE3WDTO-BN

FEATURES

- Requires LS900 Rough-In Valve
- 1/2" -14 NPT Connection
- Metal Lever Handle
- 100% Factory Pressure Tested

CARACTÉRISTIQUES

- Valve de robinetterie brute LS900 requise
- Raccord NPT ½ po-14
- Levier en métal
- Pression vérifiée en usine- 100%

CARACTERÍSTICAS

- Válvula enfoscada LS900 requerida
- Conexión de ½" - 14 NPT
- Manija de palanca de metal
- Probado en fábrica bajo presión al 100%

APPLICABLE STANDARDS/CODES

Specified model meets or exceeds the following:

NORMES ET CODES APPLICABLES

Le modèle spécifié est conforme aux normes suivantes ou les dépasse:

NORMAS Y ESTÁNDARES APLICABLES

El modelo especificado reúne o sobrepasa las siguientes condiciones

- ASME A112.18.1/CSA B125.1
- IAPMO/cUPC
- ADA

AVAILABLE FINISHES / FINIS OFFERTS / DISTINTOS ACABADOS:

- Polished Chrome / Chrome poli / Cromo lustrado (CP)
- PVD Brushed Nickel / PVD Nickel brossé / PVD Níquel cepillado (BN)



Contact your sales representative for more information or visit our website at luxartcollection.com

3-Way Diverter Trim

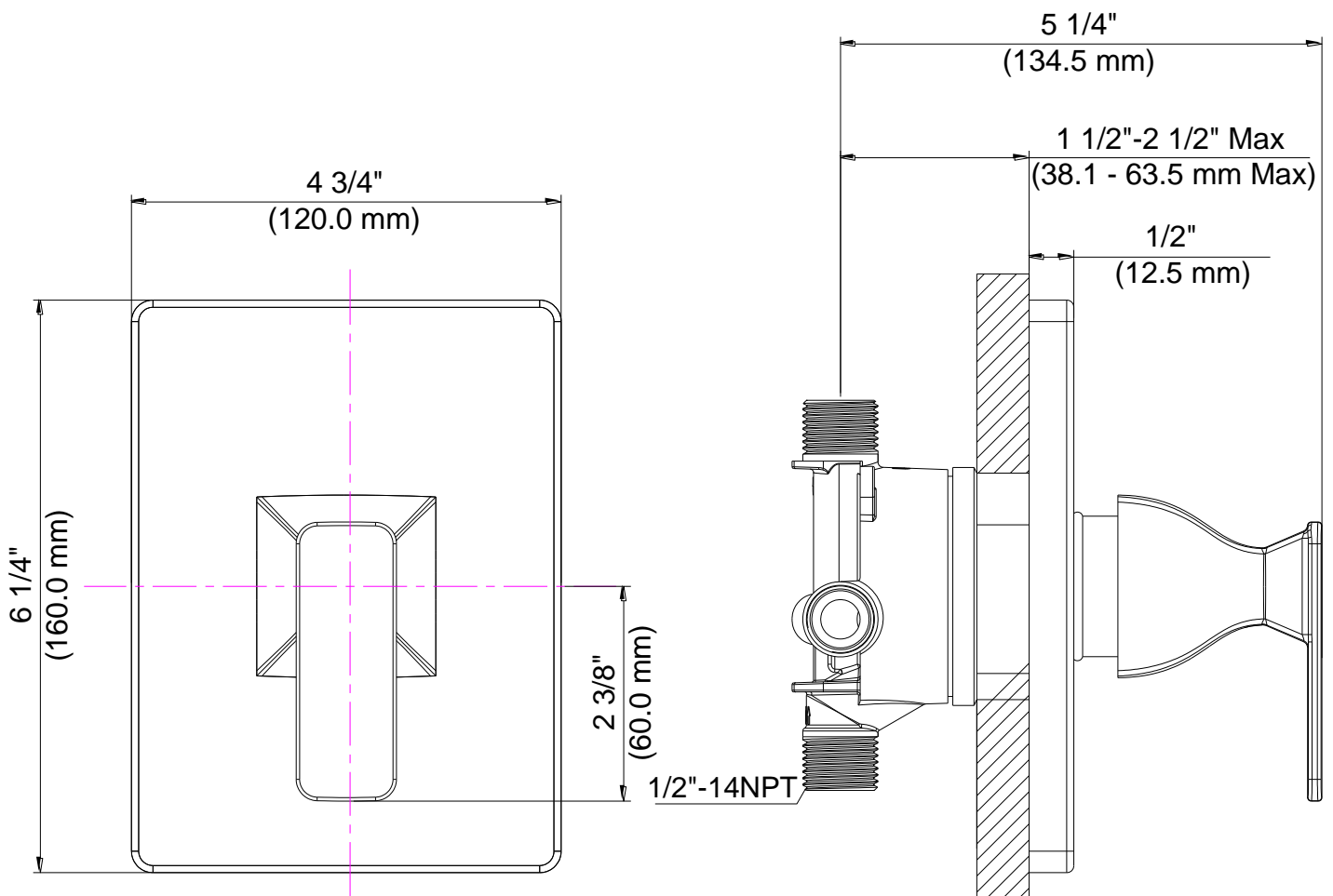
Garniture de robinet à inverseur à trois voies
Piezas exteriores del bifurcador – 3 vías

Product Specifications

LUXART®

MODERN

DE3WDTO-CP
DE3WDTO-BN



Contact your sales representative for more information or visit our website at luxartcollection.com